

Région Nouvelle-Aquitaine  
Département de la Vienne  
Commune de Valdivienne (86300)

## DOSSIER DE DEMANDE DE PERMIS DE CONSTRUIRE

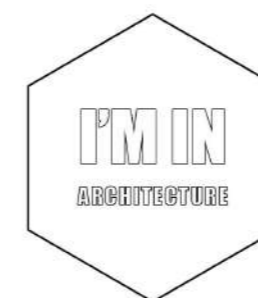
MAÎTRE D'OUVRAGE :  
SK RENOUEVABLES 14



Adresse de correspondance :  
SK RENOUEVABLES 14  
148 AVENUE JEAN JAURES,  
69007 LYON  
Tel: 06 47 74 53 54  
Soukaina.Benkachour@statkraft.com



Projet de centrale agrivoltaïque au sol de Valdivienne



I'M IN ARCHITECTURE  
21 RUE D'AUTEUIL  
75016 PARIS  
Tel. 01 42 08 96 20  
email : im.in.archi@gmx.com  
site internet : www.im-in-architecture.com

| Pièces n° | Nom du document                                 | Echelle | Page |
|-----------|---|---------|------|
| 0.1       | PAGE DE GARDE                                   |         | 1    |
| 0.2       | SOMMAIRE  |         | 2    |
| 0.3       | K-BIS   |         | 3    |
| PC-01.1   | PLAN DE LOCALISATION                            | 1:10000 | 4    |
| PC-01.2   | VUE AERIENNE                                    | 1:4000  | 5    |
| PC-01.3   | PLAN CADASTRAL                                  | 1:4000  | 6    |
| PC-02.1   | PLAN DE MASSE EXISTANT                          | 1:2500  | 7    |
| PC-02.2   | PLAN DE MASSE PROJET                            | 1:2500  | 8    |
| PC-02.3.1 | PLAN DES EMPRISE                                | 1:1500  | 9    |
| PC-02.3.2 | PLAN DES EMPRISE                                | 1:1500  | 10   |
| PC-02.4   | PLAN DE RACCORDEMENT                            | 1:2500  | 11   |
| PC-03.1   | PLAN DE LOCALISATION DES COUPES                 | 1:2500  | 12   |
| PC-03.2   | PLAN EN COUPE A-A' DU TERRAIN                   | 1:1350  | 13   |
| PC-03.3   | PLAN EN COUPE B-B' DU TERRAIN                   | 1:1250  | 14   |
| PC-03.4   | DETAIL STRUCTURE PHOTOVOLTAIQUE                 | 1:50    | 15   |
| PC-03.5   | DETAIL DU POSTE DE LIVRAISON                    | 1:50    | 16   |
| PC-03.6   | DETAIL DES POSTES DE TRANSFORMATION 1, 2 & 3    | 1:50    | 17   |
| PC-03.7   | DETAIL DU POSTE DE TRANSFORMATION 4             | 1:75    | 18   |
| PC-04.1   | NOTICE DESCRIPTIVE                              |         | 19   |
| PC-04.2   | NOTICE DESCRIPTIVE                              |         | 20   |
| PC-04.3   | NOTICE DESCRIPTIVE                              |         | 21   |
| PC-04.4   | NOTICE DESCRIPTIVE                              |         | 22   |
| PC-05.1   | FACADES D'UNE STRUCTURE PHOTOVOLTAIQUE 3v12     | 1:60    | 23   |
| PC-05.2   | FACADES D'UNE STRUCTURE PHOTOVOLTAIQUE 3v6      | 1:60    | 24   |
| PC-05.3   | FACADES DES POSTES DE LIVRAISON                 | 1:50    | 25   |
| PC-05.4   | FACADES DES POSTES DE TRANSFORMATION n°1, 2 & 3 | 1:50    | 26   |
| PC-05.5   | FACADES DU POSTE DE TRANSFORMATION n°4          | 1:75    | 27   |
| PC-05.6   | FACADES DES CLÔTURES ET DES PORTAILS            | 1:50    | 28   |
| PC-05.7   | PLAN ET FACADE DES CITERNES                     | 1:75    | 29   |
| PC-06.1   | PLAN DE LOCALISATION DES POINTS DE VUE          | 1:10000 | 30   |
| PC-06.2   | PHOTOMONTAGE N°1                                |         | 31   |
| PC-06.3   | PHOTOMONTAGE N°2                                |         | 32   |
| PC-06.4   | PHOTOMONTAGE N°3                                |         | 33   |
| PC-06.5   | PHOTOMONTAGE N°4                                |         | 34   |
| PC-07.1   | PLAN DE LOCALISATION DES POINTS DE VUE          | 1:4000  | 35   |
| PC-07.2   | POINT DE VUE N°1                                |         | 36   |
| PC-07.3   | POINT DE VUE N°2                                |         | 37   |
| PC-08.1   | PLAN DE LOCALISATION DU POINT DE VUE            | 1:10000 | 38   |
| PC-08.2   | POINT DE VUE N°3                                |         | 39   |
| PC-08.3   | POINT DE VUE N°4                                |         | 40   |

|   |                          |   |  |           |
|---|--------------------------|---|--|-----------|
| Nom du projet : <b>Dossier de Permis de Construire</b><br>Projet agrivoltaïque de Valdivienne |                          | Architecte :  | Maître d'ouvrage :<br>SK RENOUVELABLES 14  | Légende : |
| Contenu du plan : <b>0.2 SOMMAIRE</b>   |                          |  <p><b>I'M IN ARCHITECTURE</b><br/>21 rue d'Auteuil 75016 PARIS<br/>06 71 15 45 63 // im.in.archi@gmx.com<br/>SARL au capital de 16500€<br/>533 863 940 R.C.S. PARIS</p> |  <p><b>Statkraft</b><br/>SK RENOUVELABLES<br/>148 Avenue Jean Jaurès 69007 Lyon<br/>Tel: 06 47 74 53 54<br/>Soukaina.Benkachour@statkraft.com</p> |           |
| Commune (s): Commune de Valdivienne (86300)   |                          |   |  |           |
| Echelle : Valdivienne 0.2   | Format papier: <b>A3</b> |   |  |           |
| Date : 09/12/2022   | Indice : v1              |   |  |           |

**SK Renouvelables 14**  
Société par actions simplifiée au capital de 1.000 euros  
Siège social : 148 avenue Jean Jaurès, 69007 Lyon  
834 712 374 R.C.S. Lyon  
(la Société)

**ATTESTATION**

Je soussigné, Arnaud BELLANGER, Président de la Société, atteste par la présente

- de la décision de l'Associé unique en date du 8 décembre 2022 de modifier avec effet immédiat la dénomination sociale de la Société qui devient SK Renouvelables 14 en lieu et place de SolarCentury France,
- du fait que les formalités correspondantes sont en cours auprès du Greffe du Tribunal de commerce de Lyon.

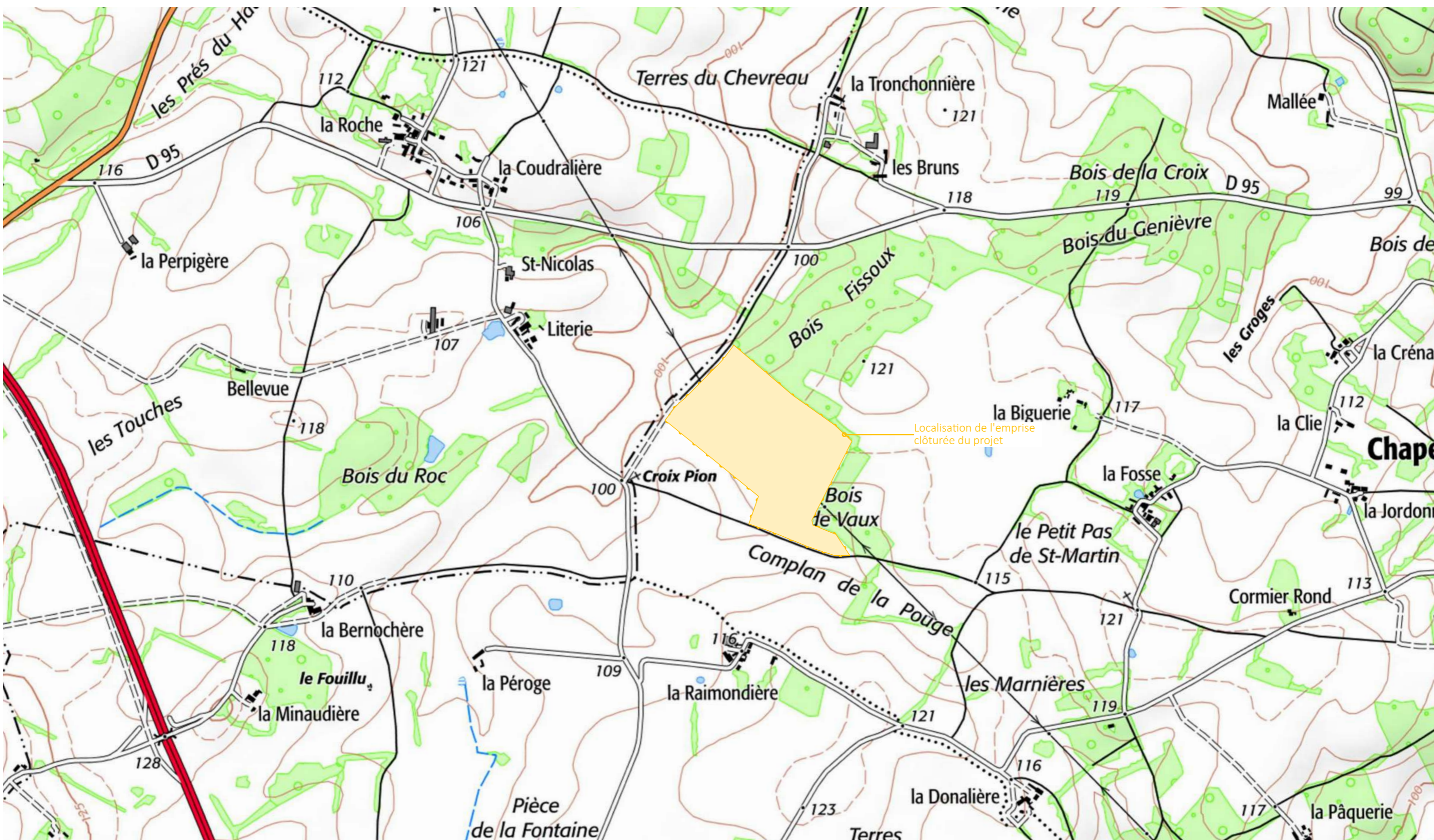
Pour faire et valoir ce que de droit, le 8 décembre 2022

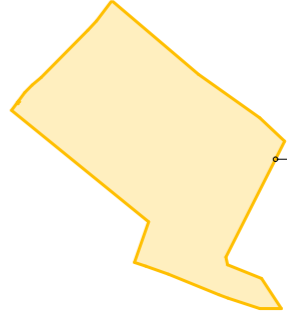



M. Arnaud BELLANGER

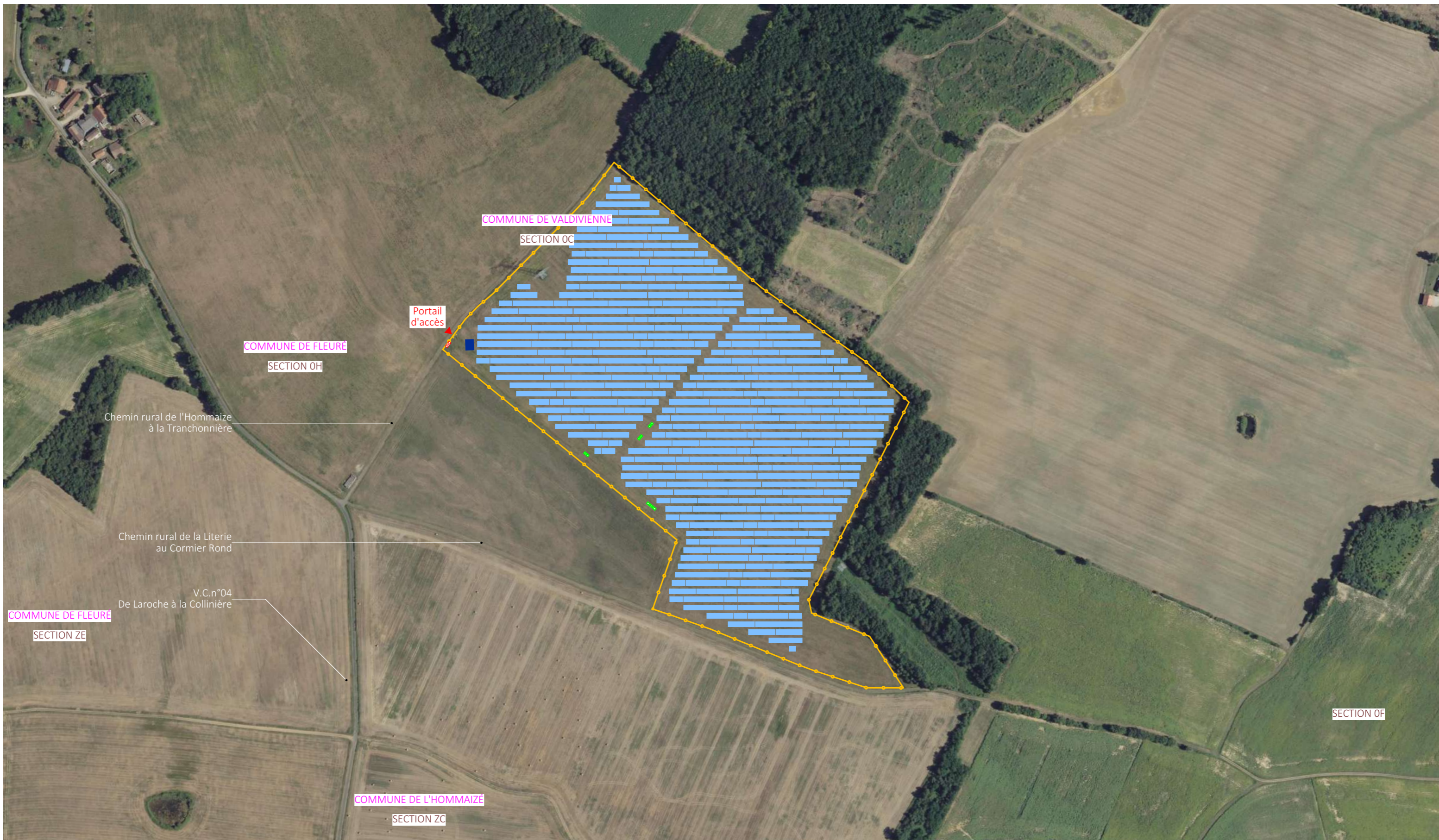
|                   |   |   |  |   |    |           |
|-------------------|---|---|--|---|----|-----------|
| Nom du projet :   | <b>Dossier de Permis de Construire</b><br>Projet agrivoltaïque de Valdivienne |   | Architecte :   | Maître d'ouvrage :<br>SK RENOUEVABLES 14  |    | Légende : |
| Contenu du plan : | <b>0.3 K-BIS</b>  |   |  <b>I'M IN ARCHITECTURE</b><br>21 rue d'Auteuil 75016 PARIS<br>06 71 15 45 63 // im.in.archi@gmx.com<br>SARL au capital de 16500€<br>533 863 940 R.C.S. PARIS | Contact :<br> <b>Statkraft</b><br><br>SK RENOUEVABLES<br>148 Avenue Jean Jaurès 69007 Lyon<br>Tel: 06 47 74 53 54<br>Soukaïna.Benkachour@statkraft.com |    |           |
| Commune (s):      | Commune de Valdivienne (86300)  |   |  |   |    |           |
| Echelle :         | Valdivienne 0.3   |   |  |   |    |           |
| Date              | Indice : v1   |  |  | Format papier:  | A3 |           |
| 09/12/2022        |   |   |  |   |    |           |





|   |                    |  |  |   |
|---|--------------------|--|--|---|
| Nom du projet : <b>Dossier de Permis de Construire</b><br>Projet agrivoltaïque de Valdivienne |                    | Architecte :   | Maitre d'ouvrage :<br>SK RENOUEVABLES 14   | Légende :<br> Localisation de l'emprise clôturée du projet |
| Contenu du plan : <b>PC-01.1 PLAN DE LOCALISATION</b>   |                    | <b>I'M IN ARCHITECTURE</b><br>21 rue d'Auteuil 75016 PARIS<br>06 71 15 45 63 // im.in.archi@gmx.com<br>SARL au capital de 16500€<br>533 863 940 R.C.S. PARIS | Contact :<br><br>SK RENOUEVABLES<br>148 Avenue Jean Jaurès 69007 Lyon<br>Tel: 06 47 74 53 54<br>Soukaina.Benkachour@statkraft.com |   |
| Commune (s):<br>Commune de Valdivienne (86300)  |                    |  | Format papier:<br><b>A3</b>  |   |
| Echelle : 1:10000<br>Valdivienne PC-01.1  | Date<br>09/12/2022 | Indice : v1  |  |   |

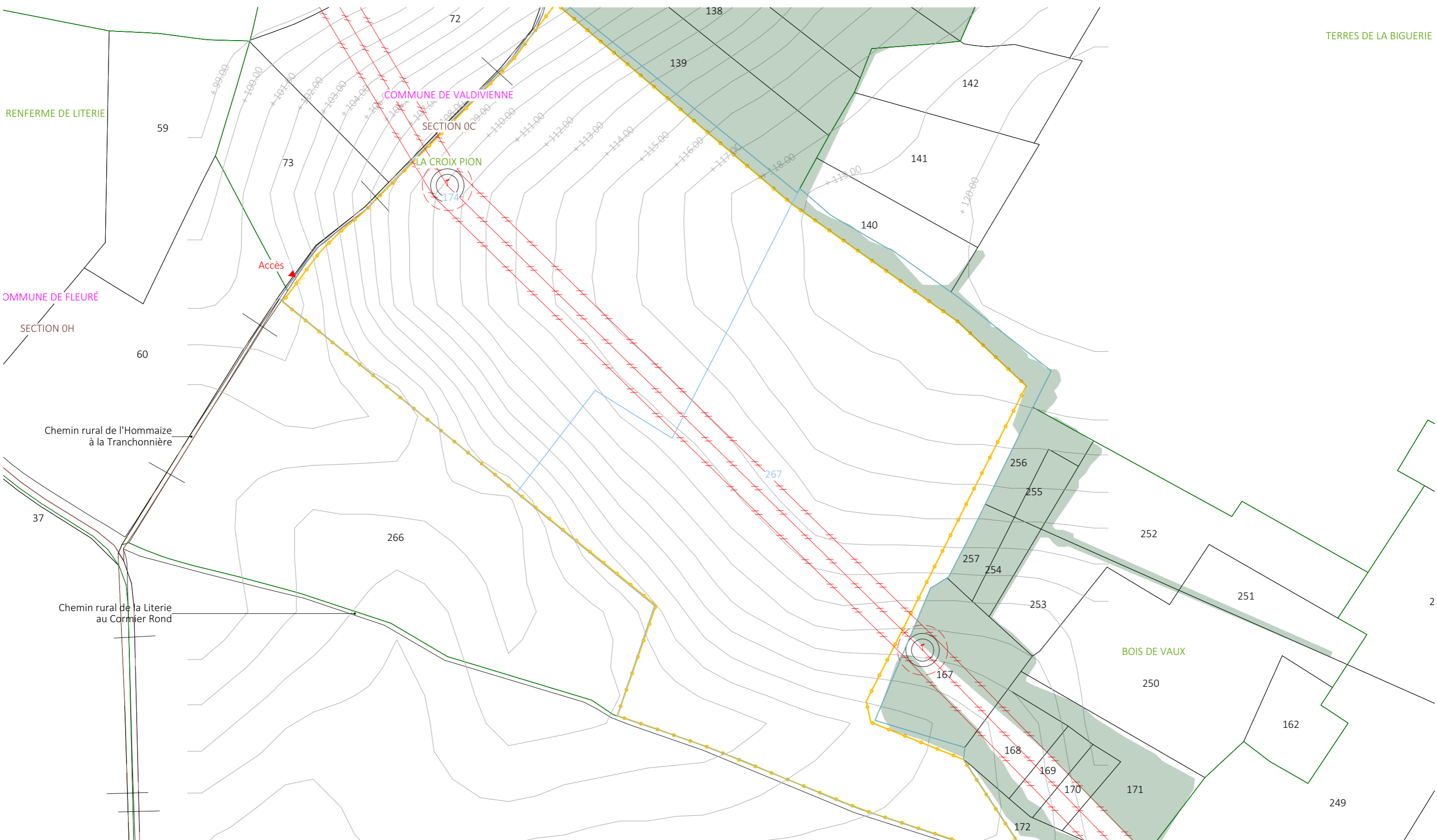




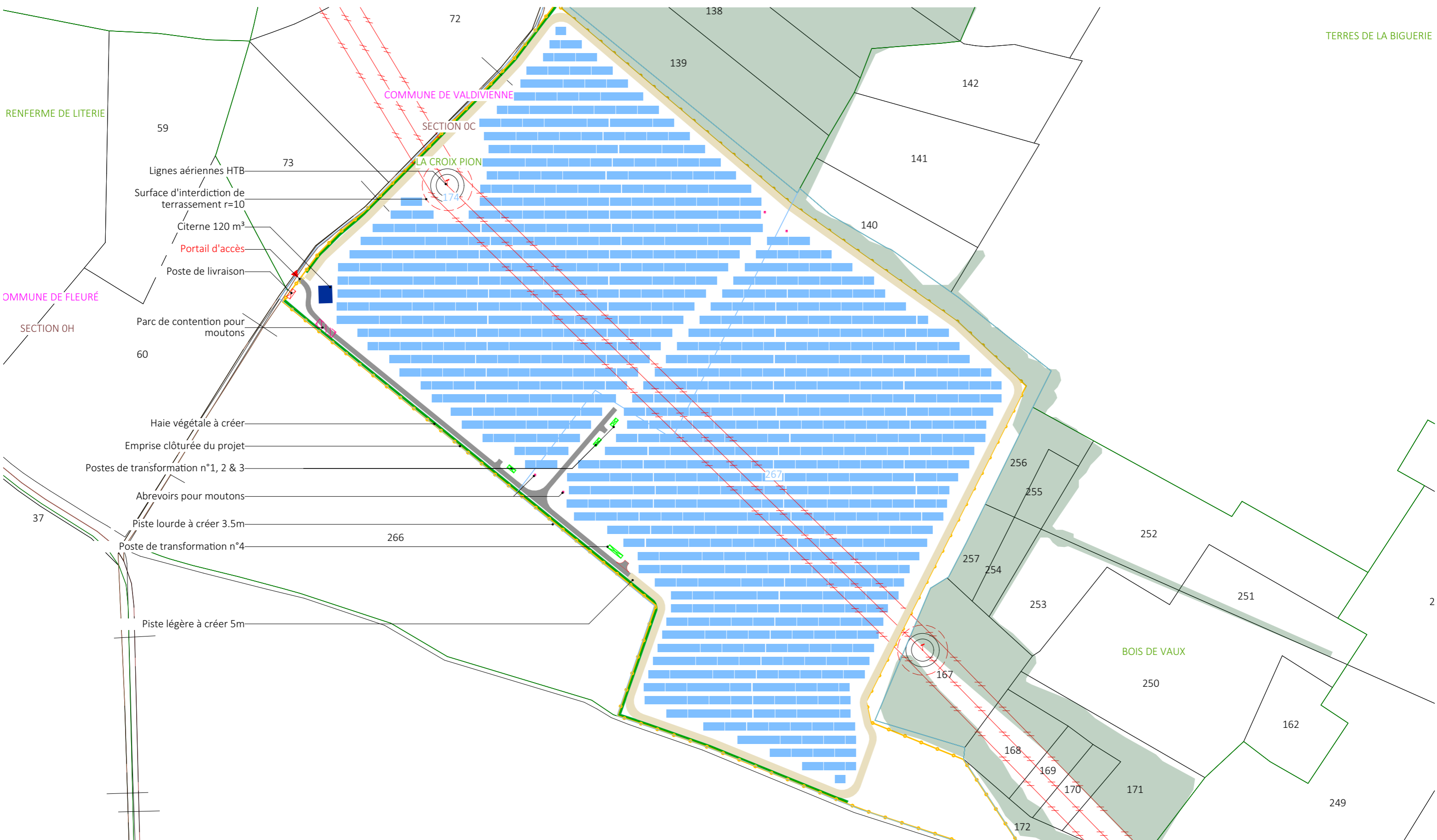
|   |                     |  |  |  |  |   |  |
|---|---------------------|--|--|--|--|---|--|
| Nom du projet : <b>Dossier de Permis de Construire</b><br>Projet agrivoltaïque de Valdivienne |                     | Architecte :   |  | Maître d'ouvrage :<br>SK RENOUEVABLES 14   |  | Légende :   |  |
| Contenu du plan : <b>PC-01.2 VUE AERIENNE</b>   |                     | <b>I'M IN ARCHITECTURE</b><br>21 rue d'Auteuil 75016 PARIS<br>06 71 15 45 63 // im.in.archi@gmx.com<br>SARL au capital de 16500€<br>533 863 940 R.C.S. PARIS |  | <b>Statkraft</b><br><br>SK RENOUEVABLES<br>148 Avenue Jean Jaurès 69007 Lyon<br>Tel: 06 47 74 53 54<br>Soukaïna.Benkachour@statkraft.com |  | Structures photovoltaïques<br>Clôture à créer<br>Poste de livraison<br>Poste de transformation<br>Citerne |  |
| Commune (s): Commune de Valdivienne (86300)   |                     |  |  |  |  |   |  |
| Echelle : 1:4000  | Valdivienne PC-01.2 |  |  |  |  |   |  |
| Date : 09/12/2022   | Indice : v1         | Format papier: A3  |  |  |  |   |  |





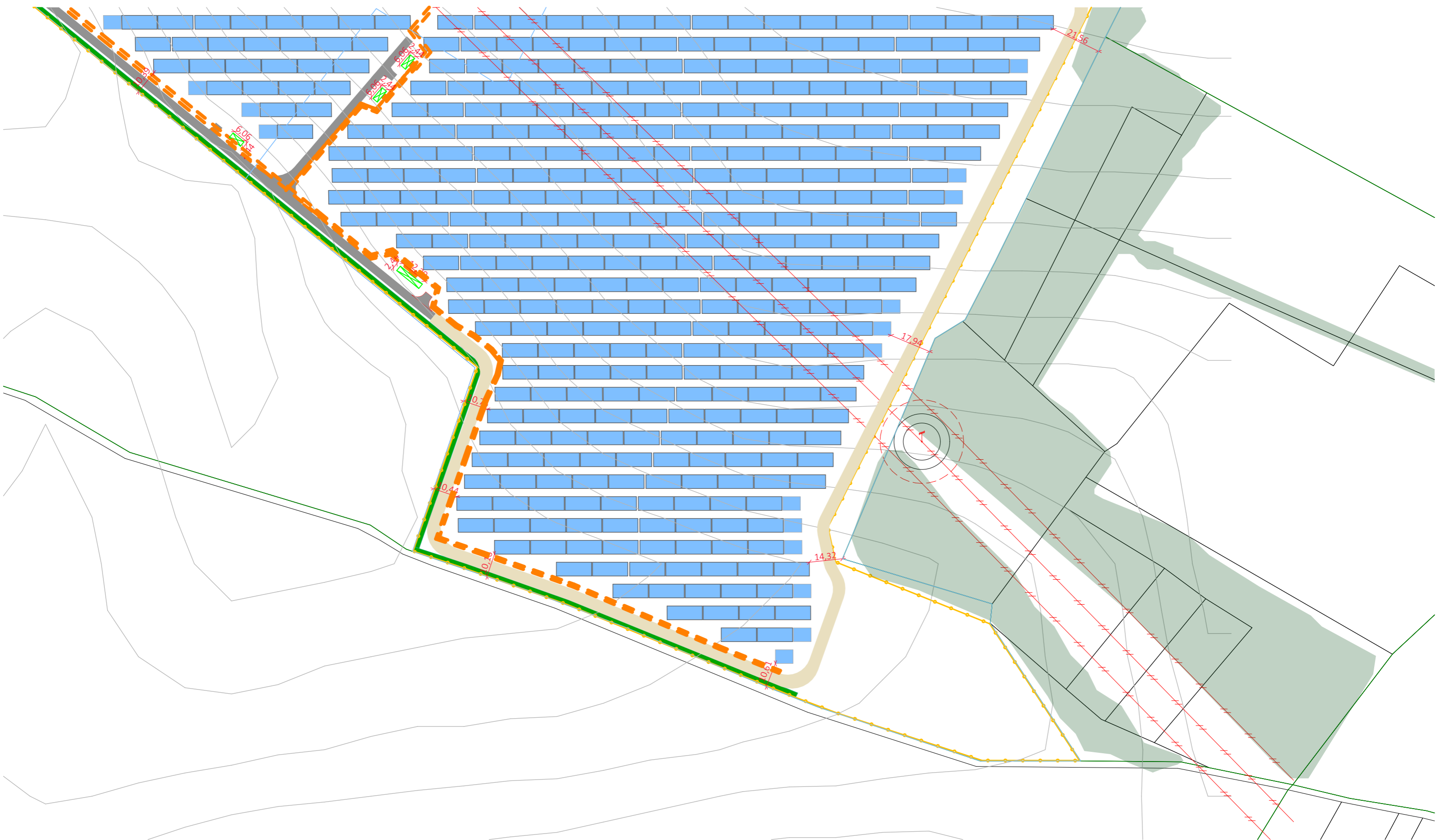


|   |                     |  |  |  |  |  |  |
|---|---------------------|--|--|--|--|--|--|
| Nom du projet : <b>Dossier de Permis de Construire</b><br>Projet agrivoltaïque de Valdivienne |                     | Architecte :   |  | Maître d'ouvrage :<br>SK RENOUVELABLES 14  |  | Légende :  |  |
| Contenu du plan : <b>PC-02.1 PLAN DE MASSE EXISTANT</b>                                       |                     | <b>I'M IN ARCHITECTURE</b><br>21 rue d'Auteuil 75016 PARIS<br>06 71 15 45 63 // im.in.archi@gmx.com<br>SARL au capital de 16500€<br>533 863 940 R.C.S. PARIS |  | <b>Contact :</b><br><br>SK RENOUVELABLES<br>148 Avenue Jean Jaurès 69007 Lyon<br>Tel: 06 47 74 53 54<br>Soukaïna.Benkachour@statkraft.com |  |  Parcelle d'implantation du projet<br> Cadastre<br> Clôture à créer<br> Courbes de niveaux<br> Végétation existante |  |
| Commune (s): Commune de Valdivienne (86300)   |                     |  |  |  |  |  Lignes aériennes HTB<br> Surface d'interdiction de terrassement   |  |
| Echelle : 1:2500  | Valdivienne PC-02.1 | Format papier: <b>A3</b>   |  |  |  |  |  |
| Date: 09/12/2022  | Indice : v1         |   |  |  |  |  |  |



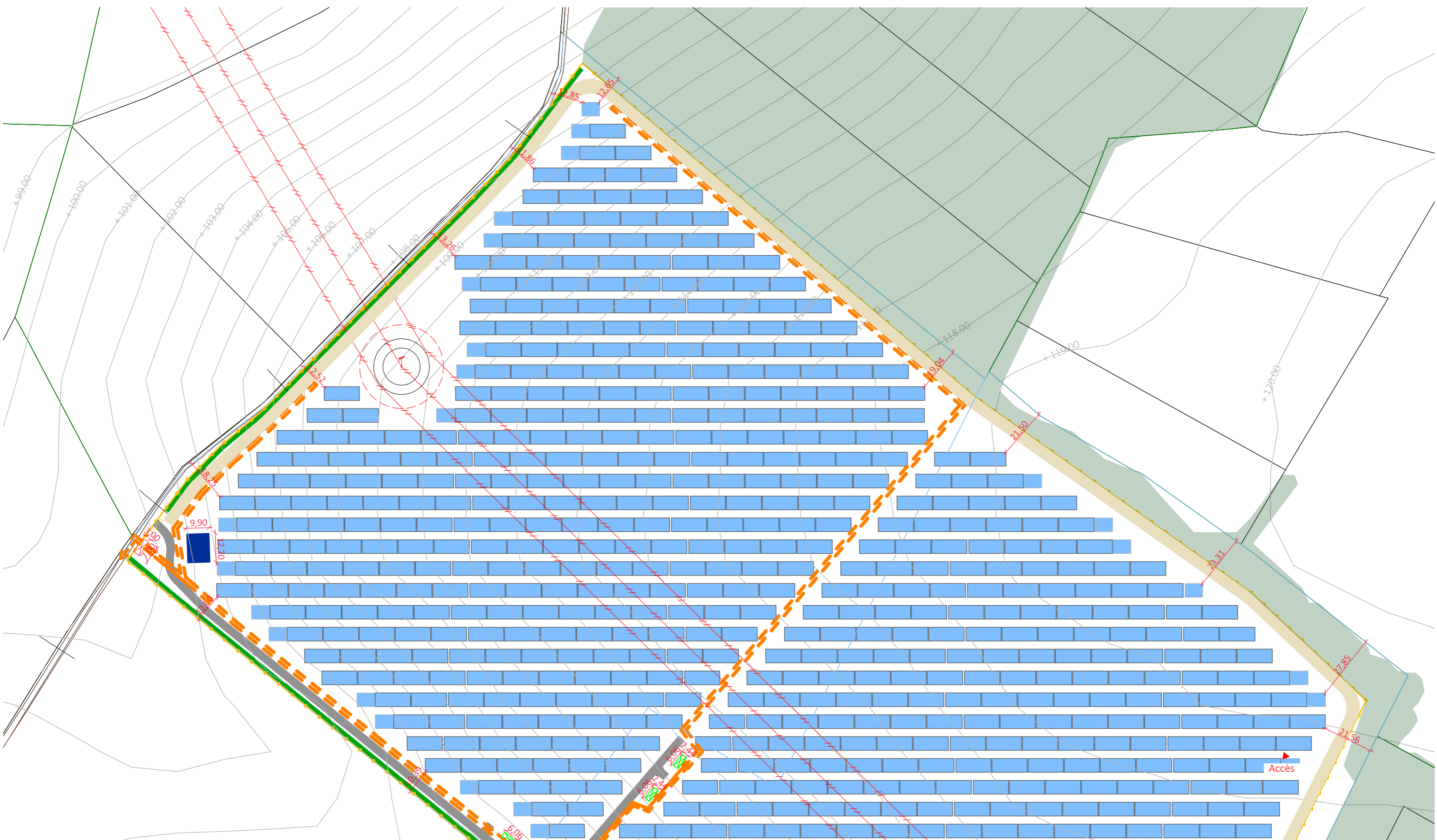
|   |  |  |  |  |  |   |  |
|---|--|--|--|--|--|---|--|
| <b>Nom du projet :</b> Dossier de Permis de Construire<br>Projet agrivoltaïque de Valdivienne |  | <b>Architecte :</b><br>I'M IN ARCHITECTURE<br>21 rue d'Auteuil 75016 PARIS<br>06 71 15 45 63 // im.in.archi@gmx.com<br>SARL au capital de 16500€<br>533 863 940 R.C.S. PARIS |  | <b>Maître d'ouvrage :</b><br>SK RENOUEVABLES 14<br>Contact :<br>SK RENOUEVABLES<br>148 Avenue Jean Jaurès 69007 Lyon<br>Tel: 06 47 74 53 54<br>Soukaïna.Benkachour@statkraft.com |  | <b>Légende :</b><br>[Blue Box] Structures photovoltaïques<br>[Yellow Line] Clôture à créer<br>[Red X] Poste de livraison<br>[Green X] Poste de transformation<br>[Blue Box] Citerne<br>[Green Box] Végétation existante<br>[Black Box] Piste lourde à créer largeur 3.5m<br>[Tan Box] Piste légère à créer largeur 5m<br>[Green Line] Haie à créer<br>[Red Line] Lignes aériennes HTB<br>[Red Circle] Surface d'interdiction de terrassement<br>[Orange Line] Raccordement électrique |  |
| <b>Contenu du plan :</b> PC-02.2 PLAN DE MASSE PROJET   |  | Format papier:<br><b>A3</b>  |  | P.8/40   |  |   |  |
| <b>Commune (s):</b> Commune de Valdivienne (86300)  |  | <b>Date:</b> 09/12/2022  |  | Indice : v1  |  |   |  |
| <b>Echelle :</b> 1:2500<br>Valdivienne PC-02.2  |  | Format papier:<br><b>A3</b>  |  | P.8/40   |  |   |  |





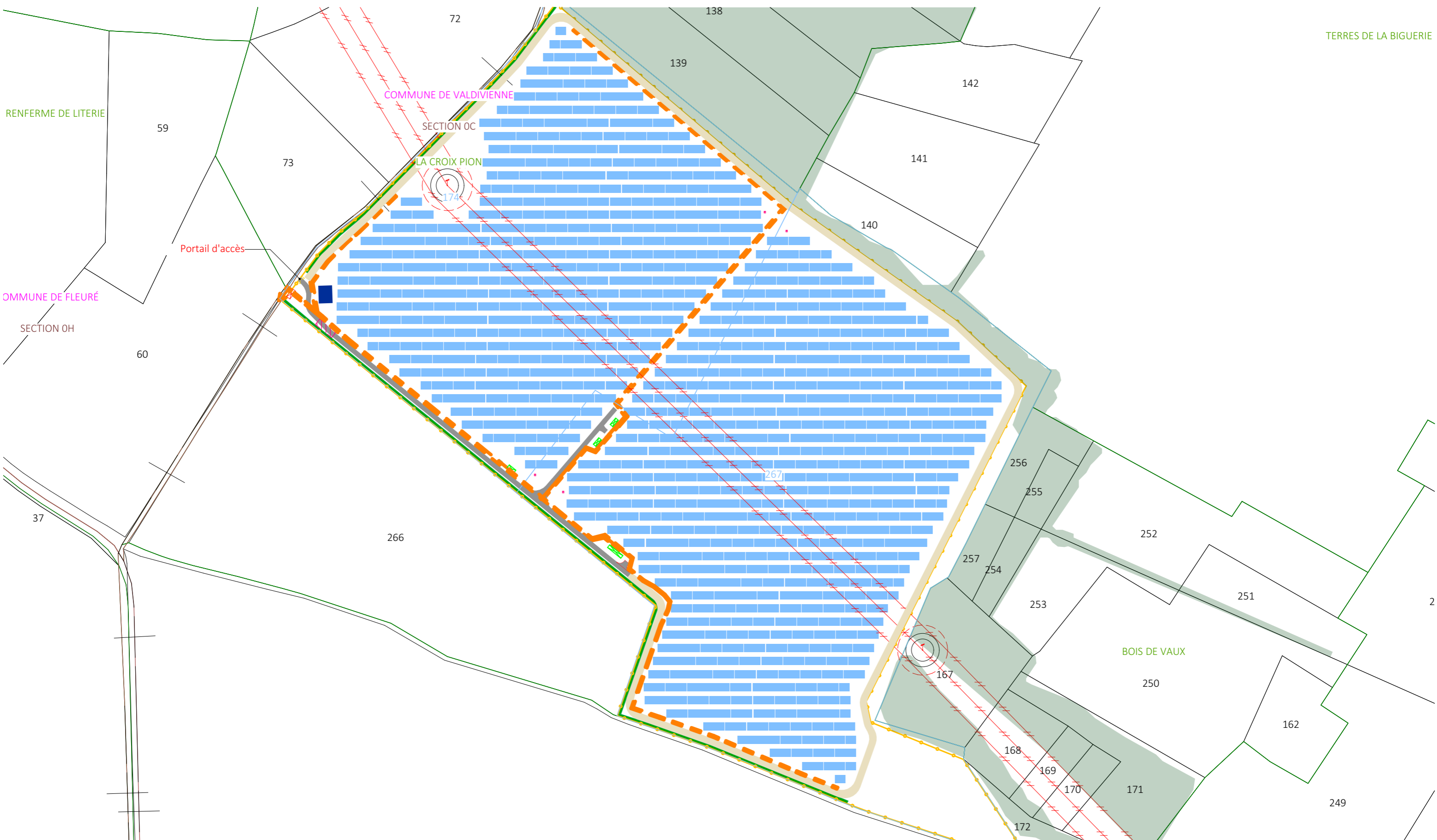
|                   |            |   |  |  |  |   |  |  |  |
|-------------------|------------|---|--|--|--|---|--|--|--|
| Nom du projet :   |            | <b>Dossier de Permis de Construire</b><br>Projet agrivoltaïque de Valdivienne |  | Architecte :   |  | Maître d'ouvrage :<br>SK RENOUVELABLES 14   |  | Légende :  |  |
| Contenu du plan : |            | <b>PC-02.3.1 PLAN DES EMPRISE</b>   |  | <b>I'M IN ARCHITECTURE</b><br>21 rue d'Auteuil 75016 PARIS<br>06 71 15 45 63 // im.in.archi@gmx.com<br>SARL au capital de 16500€<br>533 863 940 R.C.S. PARIS |  | <br><b>Statkraft</b><br>SK RENOUVELABLES<br>148 Avenue Jean Jaurès 69007 Lyon<br>Tel: 06 47 74 53 54<br>Soukaina.Benkachour@statkraft.com |  | Structures photovoltaïques<br>Clôture à créer<br>Végétation existante<br>Poste de livraison<br>Poste de transformation<br>Raccordement électrique<br>Citerne |  |
| Commune (s):      |            | Commune de Valdivienne (86300)  |  |  |  |   |  | Piste légère à créer largeur 5m<br>Piste lourde à créer largeur 3.5m<br>Lignes aériennes HTB<br>Surface d'interdiction de terrassement                       |  |
| Echelle :         | 1:1500     | Valdivienne PC-02.3.1   |  | Format papier:   |  | A3  |  | Date   |  |
|                   | 09/12/2022 | Indice : v1   |  |  |  |   |  | P.9/40   |  |





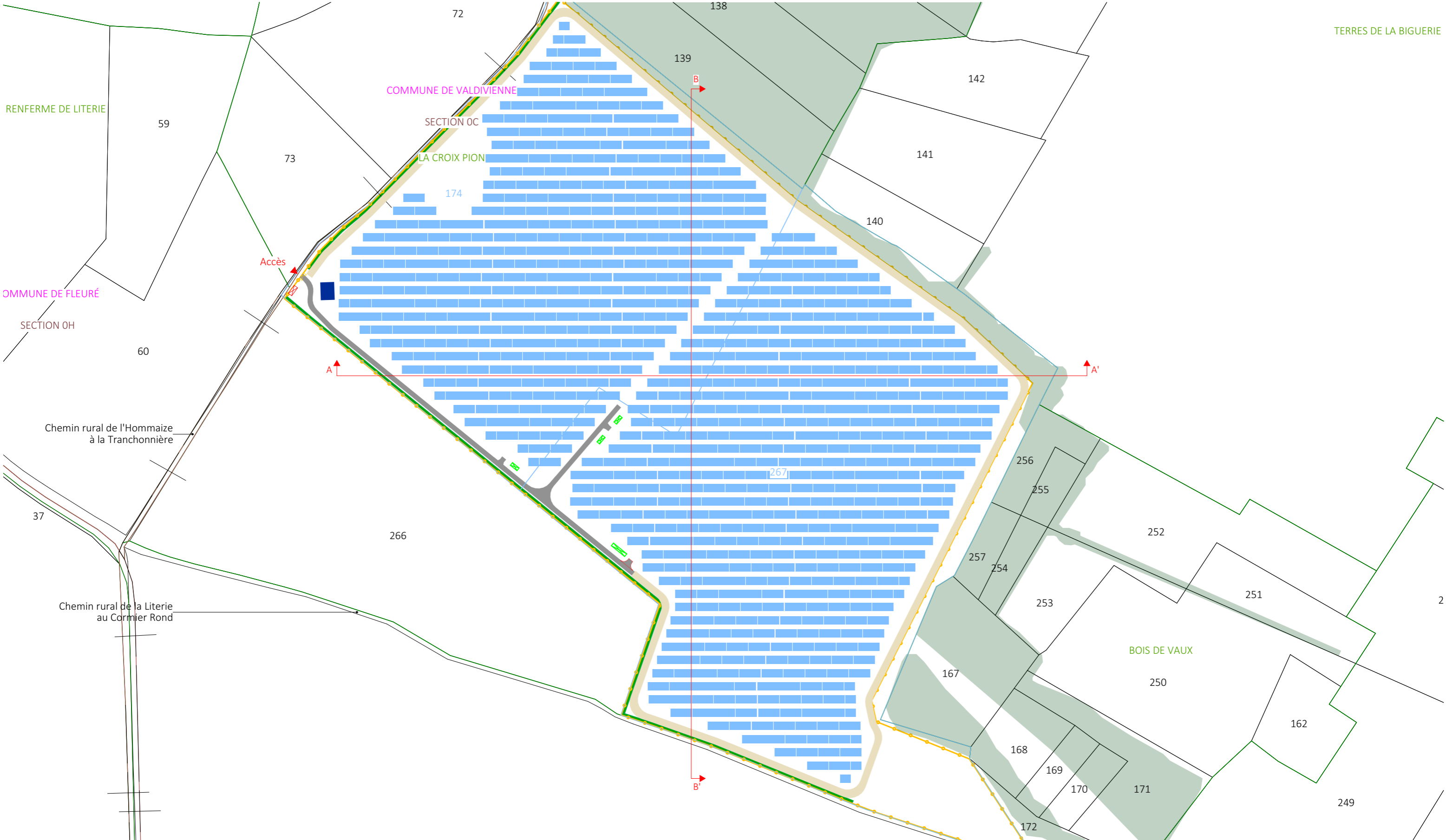
|   |                       |   |  |   |  |  |  |  |  |
|---|-----------------------|---|--|---|--|--|--|--|--|
| Nom du projet : <b>Dossier de Permis de Construire</b><br>Projet agrivoltaïque de Valdivienne |                       | Architecte :  |  | Maître d'ouvrage :<br>SK RENOUEVABLES 14  |  | Légende :  |  |  |  |
| Contenu du plan : <b>PC-02.3.2 PLAN DES EMPRISE</b>   |                       |   |  | Contact :   |  | Structures photovoltaïques<br>Clôture à créer<br>Végétation existante<br>Poste de livraison<br>Poste de transformation<br>Raccordement électrique<br>Citerne |  | Piste légère à créer largeur 5m<br>Piste lourde à créer largeur 3.5m<br>Lignes aériennes HTB<br>Surface d'interdiction de terrassement |  |
| Commune (s): Commune de Valdivienne (86300)   |                       | <b>I'M IN ARCHITECTURE</b><br>21 rue d'Auteuil 75016 PARIS<br>06 71 15 45 63 // <a href="mailto:im.in.archi@gmx.com">im.in.archi@gmx.com</a><br>SARL au capital de 16500€<br>533 863 940 R.C.S. PARIS |  | <br><b>Statkraft</b><br>SK RENOUEVABLES<br>148 Avenue Jean Jaurès 69007 Lyon<br>Tel: 06 47 74 53 54<br><a href="mailto:Soukaïna.Benkachour@statkraft.com">Soukaïna.Benkachour@statkraft.com</a> |  |  |  |  |  |
| Echelle : 1:1500  | Valdivienne PC-02.3.2 |   |  |   |  |  |  |  |  |
| Date : 09/12/2022   | Indice : v1           |   |  |   |  | Format papier: <b>A3</b>   |  |  |  |



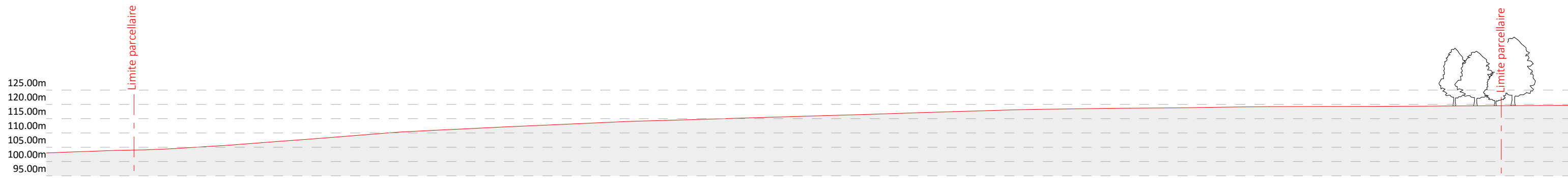


|   |                     |  |  |   |  |   |  |
|---|---------------------|--|--|---|--|---|--|
| Nom du projet : <b>Dossier de Permis de Construire</b><br>Projet agrivoltaïque de Valdivienne |                     | Architecte :   |  | Maître d'ouvrage :<br><b>SK RENOUEVABLES 14</b>   |  | Légende :   |  |
| Contenu du plan : <b>PC-02.4 PLAN DE RACCORDEMENT</b>   |                     | <b>I'M IN ARCHITECTURE</b><br>21 rue d'Auteuil 75016 PARIS<br>06 71 15 45 63 // im.in.archi@gmx.com<br>SARL au capital de 16500€<br>533 863 940 R.C.S. PARIS |  | <br><b>Statkraft</b><br>SK RENOUEVABLES<br>148 Avenue Jean Jaurès 69007 Lyon<br>Tel: 06 47 74 53 54<br>Soukaïna.Benkachour@statkraft.com |  |  Structures photovoltaïques<br> Clôture à créer<br> Poste de livraison<br> Poste de transformation<br> Citerne<br> Végétation existante   |  |
| Commune (s): Commune de Valdivienne (86300)   |                     |  |  |   |  |  Piste lourde à créer largeur 3.5m<br> Piste légère à créer largeur 5m<br> Haie à créer<br> Lignes aériennes HTB<br> Surface d'interdiction de terrassement<br> Raccordement électrique |  |
| Echelle : 1:2500  | Valdivienne PC-02.4 |  |  |   |  | Format papier: <b>A3</b>  |  |
| Date: 09/12/2022  | Indice : v1         |   |  |   |  |   |  |

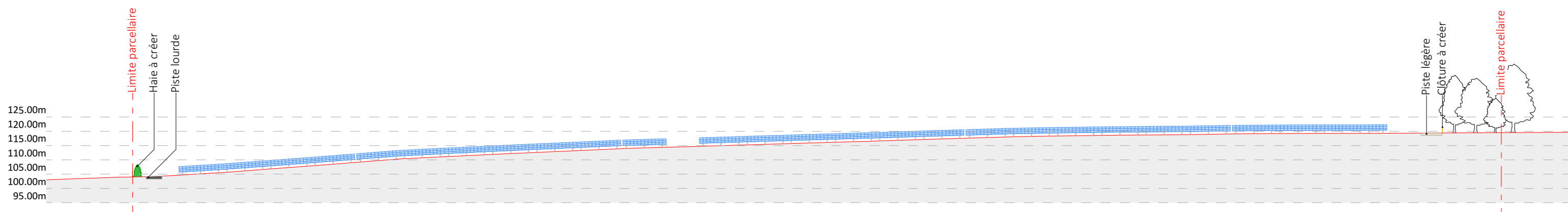




|   |                     |   |  |   |  |  |  |
|---|---------------------|---|--|---|--|--|--|
| Nom du projet : <b>Dossier de Permis de Construire</b><br>Projet agrivoltaïque de Valdivienne |                     | Architecte :  |  | Maître d'ouvrage :<br>SK RENOUEVABLES 14  |  | Légende :  |  |
| Contenu du plan : <b>PC-03.1 PLAN DE LOCALISATION DES COUPES</b>                              |                     | I'M IN ARCHITECTURE<br>21 rue d'Auteuil 75016 PARIS<br>06 71 15 45 63 // im.in.archi@gmx.com<br>SARL au capital de 16500€<br>533 863 940 R.C.S. PARIS |  | Contact :<br><br>SK RENOUEVABLES<br>148 Avenue Jean Jaurès 69007 Lyon<br>Tel: 06 47 74 53 54<br>Soukaïna.Benkachour@statkraft.com |  | <ul style="list-style-type: none"> <li> Structures photovoltaïques</li> <li> Clôture à créer</li> <li> Poste de livraison</li> <li> Poste de transformation</li> <li> Citerne</li> <li> Végétation existante</li> <li> Piste lourde à créer largeur 3.5m</li> <li> Piste légère à créer largeur 5m</li> <li> Haie à créer</li> <li> Lignes aériennes HTB</li> <li> Surface d'interdiction de terrassement</li> <li> Raccordement électrique</li> </ul> |  |
| Commune (s): Commune de Valdivienne (86300)   |                     |   |  | Format papier:<br><b>A3</b>   |  | P.12/40  |  |
| Echelle : 1:2500  | Valdivienne PC-03.1 |   |  |   |  |  |  |
| Date : 09/12/2022   | Indice : v1         |   |  |   |  |  |  |



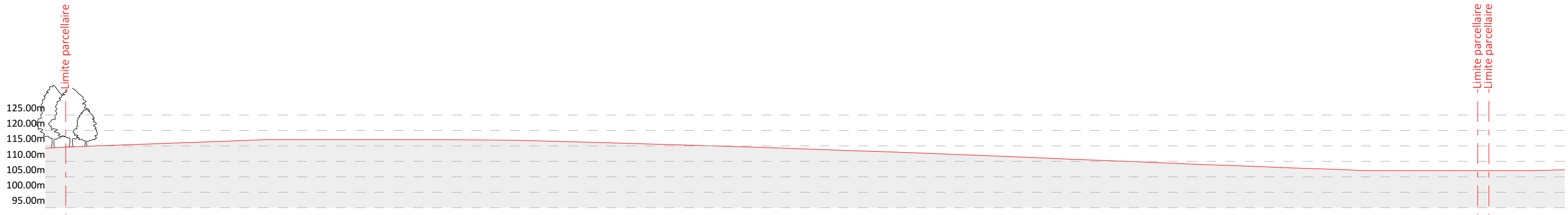
Coupe AA' existant au 1/1350e



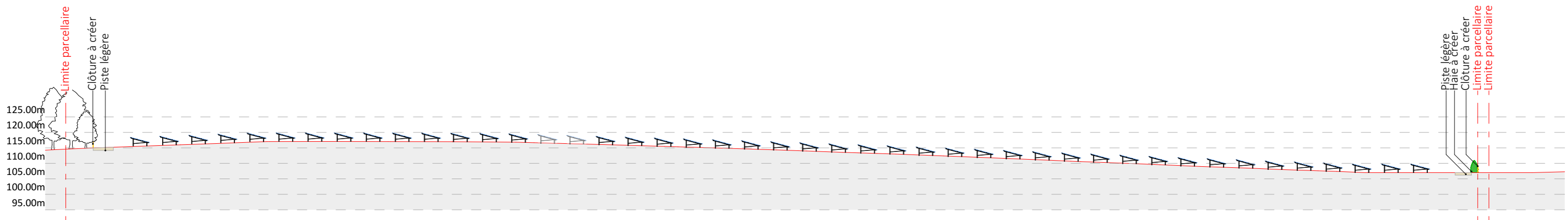
Coupe AA' projet au 1/1350e

|                   |  |  |  |  |  |   |  |                                 |  |                                   |  |                      |  |
|-------------------|--|--|--|--|--|---|--|---------------------------------|--|-----------------------------------|--|----------------------|--|
| Nom du projet :   |  | Dossier de Permis de Construire<br>Projet agrivoltaïque de Valdivienne |  | Architecte :   |  | Maître d'ouvrage :<br>SK RENEUVELABLES 14   |  | Légende :                       |  |                                   |  |                      |  |
| Contenu du plan : |  | PC-03.2 PLAN EN COUPE A-A' DU TERRAIN                                  |  | <b>I'M IN ARCHITECTURE</b><br>21 rue d'Auteuil 75016 PARIS<br>06 71 15 45 63 // im.in.archi@gmx.com<br>SARL au capital de 16500€<br>533 863 940 R.C.S. PARIS |  | <br><b>Statkraft</b><br>SK RENEUVELABLES<br>148 Avenue Jean Jaurès 69007 Lyon<br>Tel: 06 47 74 53 54<br>Soukaïna.Benkachour@statkraft.com |  | Structures photovoltaïques      |  | Haie à créer                      |  |                      |  |
| Commune (s):      |  | Commune de Valdivienne (86300)   |  |  |  |   |  | Clôture à créer                 |  | Piste légère à créer largeur 5m   |  | Végétation existante |  |
| Echelle :         |  | 1:1350 Valdivienne PC-03.2   |  |  |  |   |  | Piste légère à créer largeur 5m |  | Piste lourde à créer largeur 3.5m |  |                      |  |
| Date              |  | Indice : v1  |  | Format papier:   |  | A3  |  |                                 |  |                                   |  |                      |  |
| 09/12/2022        |  |  |  |  |  |   |  |                                 |  |                                   |  |                      |  |



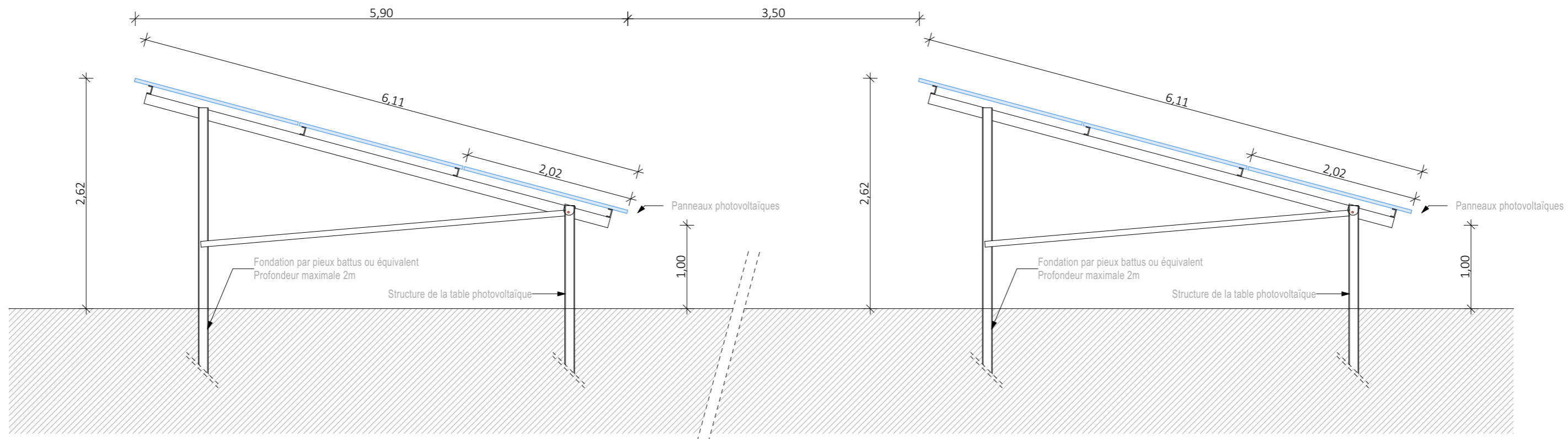


Coupe BB' existant au 1/1250e



Coupe BB' projet au 1/1250e

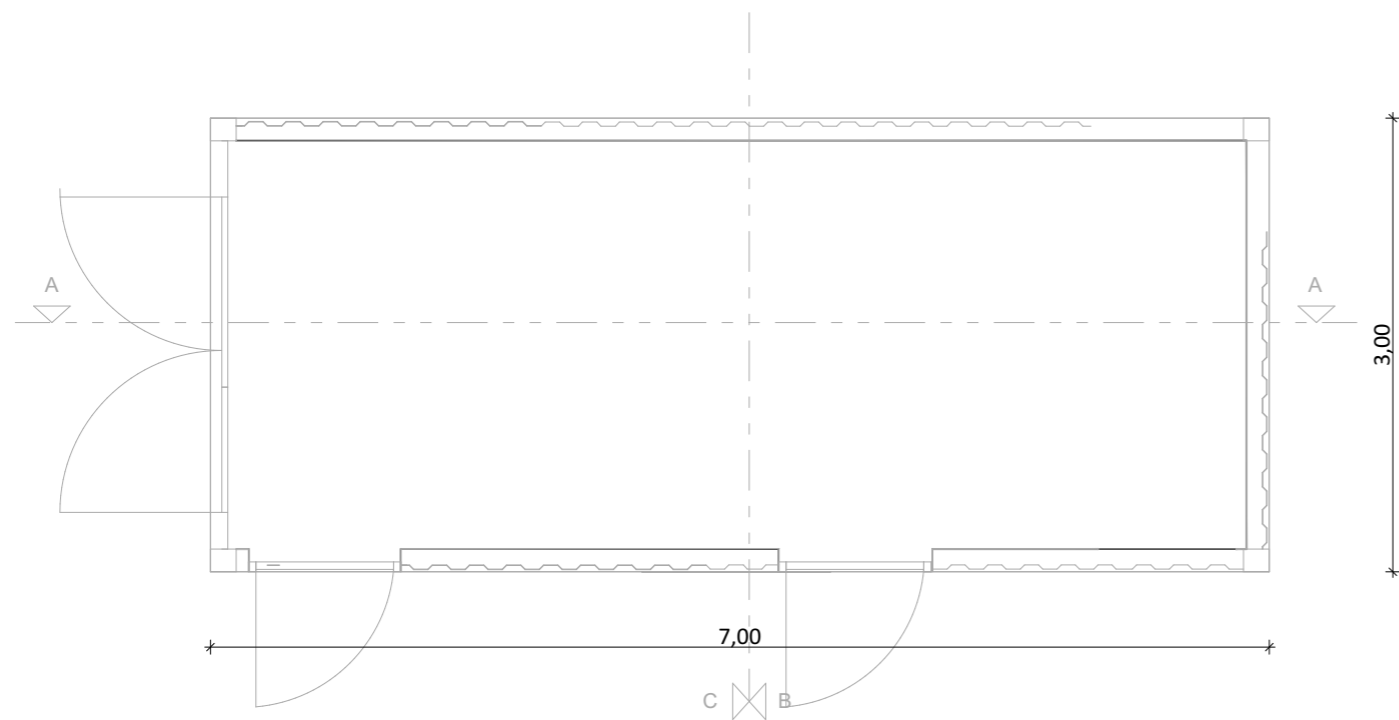
|                   |  |   |  |                |  |  |  |  |  |
|-------------------|--|---|--|----------------|--|--|--|--|--|
| Nom du projet :   |  | <b>Dossier de Permis de Construire</b><br>Projet agrivoltaïque de Valdivienne |  | Architecte :   |  | Maître d'ouvrage :<br>SK RENOUEVABLES 14 |  | Légende :  |  |
| Contenu du plan : |  | <b>PC-03.3 PLAN EN COUPE B-B' DU TERRAIN</b>                                  |  |                |  |  |  | Structures photovoltaïques          Haie à créer                           |  |
| Commune (s):      |  | Commune de Valdivienne (86300)  |  |                |  |  |  | Clôture à créer          Végétation existante                              |  |
| Echelle :         |  | 1:1250 Valdivienne PC-03.3  |  |                |  |  |  | Piste légère à créer largeur 5m          Piste lourde à créer largeur 3.5m |  |
| Date              |  | Indice : v1   |  | Format papier: |  | A3                                       |  |  |  |
| 09/12/2022        |  |   |  |                |  |  |  |  |  |



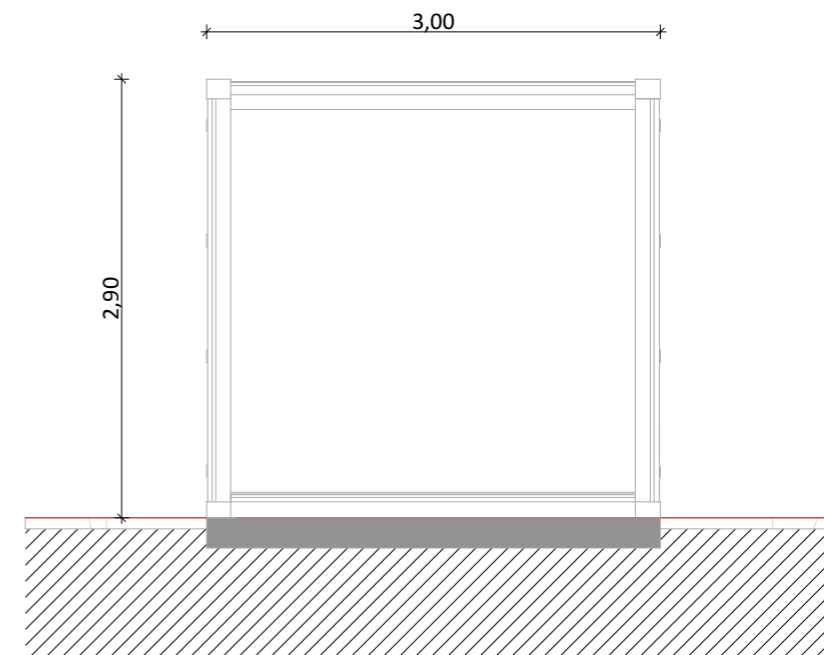
Detail d'une structure photovoltaïque 15°

|                   |  |   |  |                |  |  |  |   |  |                              |  |                                  |  |
|-------------------|--|---|--|----------------|--|--|--|---|--|------------------------------|--|----------------------------------|--|
| Nom du projet :   |  | <b>Dossier de Permis de Construire</b><br>Projet agrivoltaïque de Valdivienne |  | Architecte :   |  | Maître d'ouvrage :<br>SK RENOUEVABLES 14 |  | Légende :                                       |  |                              |  |                                  |  |
| Contenu du plan : |  | <b>PC-03.4 DETAIL STRUCTURE PHOTOVOLTAIQUE</b>                                |  |                |  |  |  | Détail structure fixe :                         |  |                              |  |                                  |  |
| Commune (s):      |  | Commune de Valdivienne (86300)  |  |                |  |  |  | Type structure: structure fixe sur pieux battus |  | Taille panneau: 1.24 x 2.02m |  | Nombre de panneaux par table: 36 |  |
| Echelle :         |  | 1:50 Valdivienne PC-03.4  |  |                |  |  |  | Orientation: Portrait                           |  | Pente: 15°                   |  |                                  |  |
| Date              |  | Indice : v1   |  | Format papier: |  | A3                                       |  |   |  |                              |  |                                  |  |
| 09/12/2022        |  |   |  |                |  |  |  |   |  |                              |  |                                  |  |

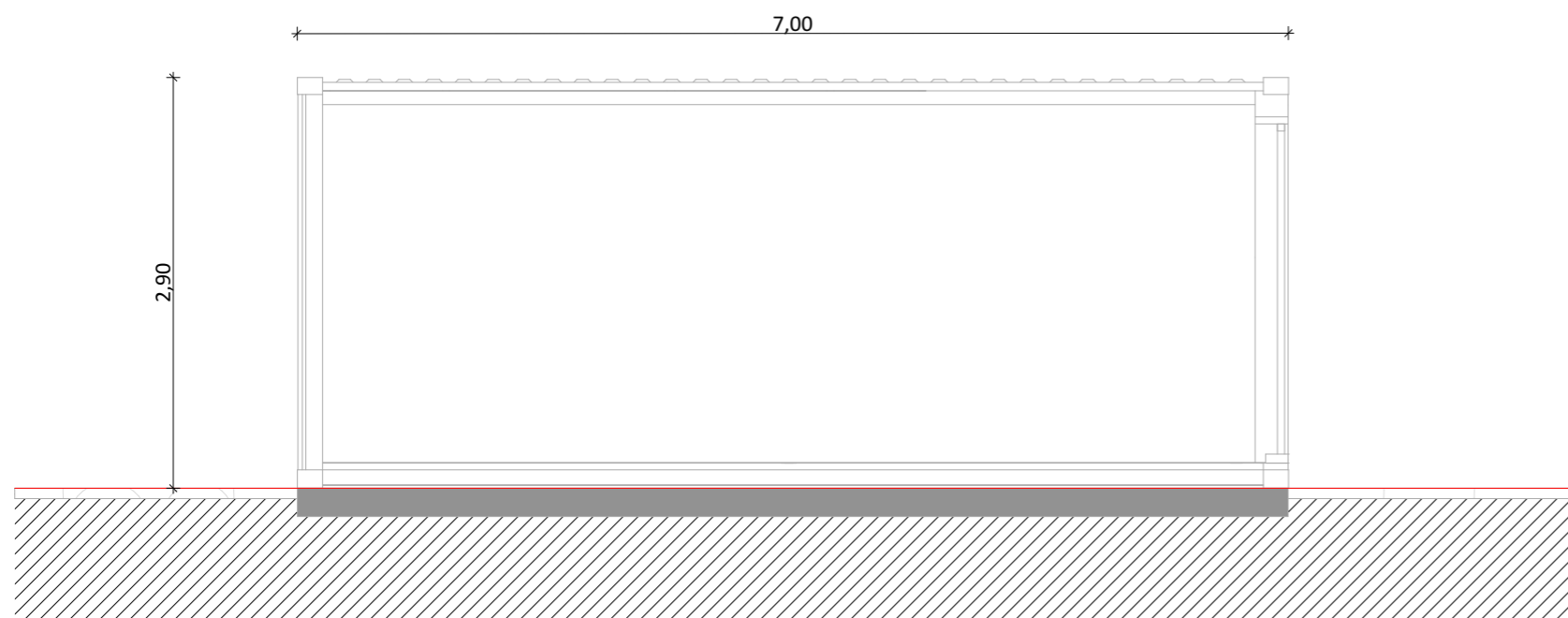




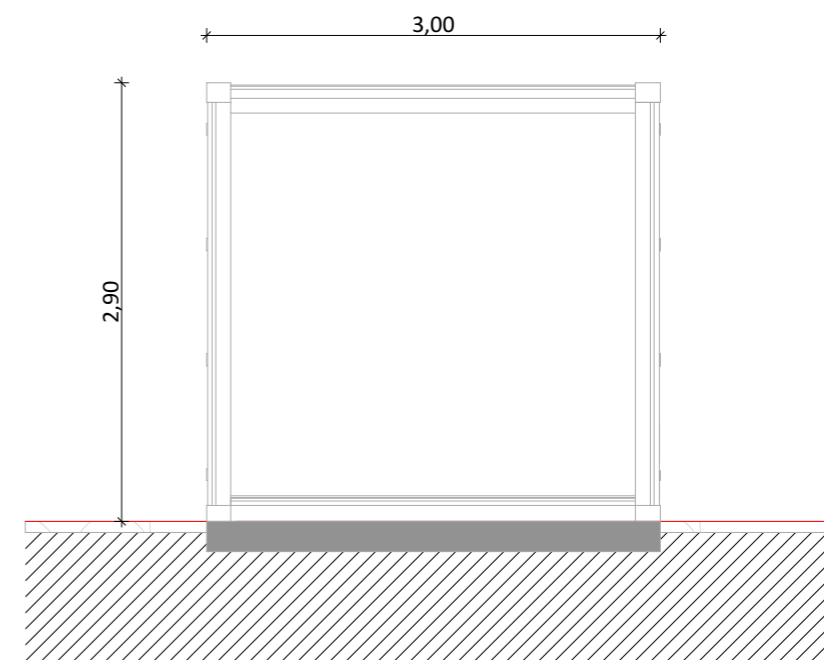
Plan de localisation des coupes



Coupe BB'

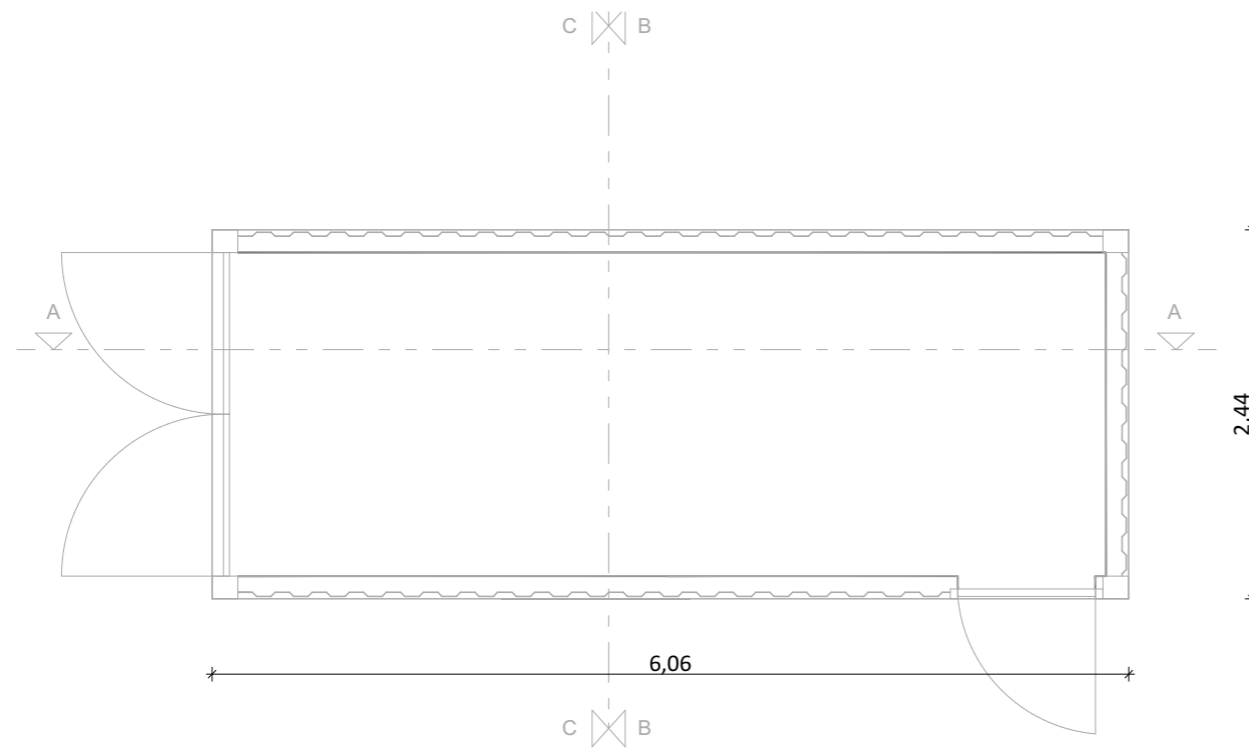


Coupe AA'

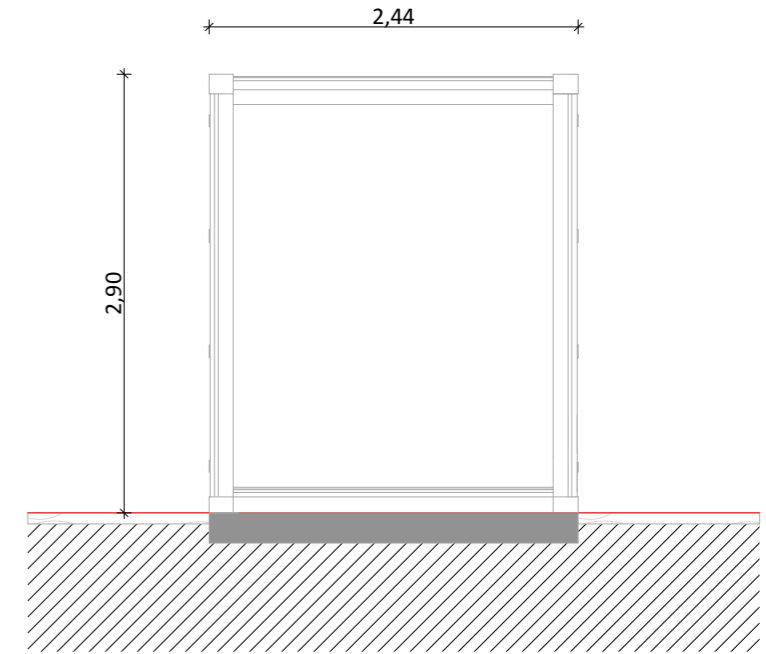


Coupe CC'

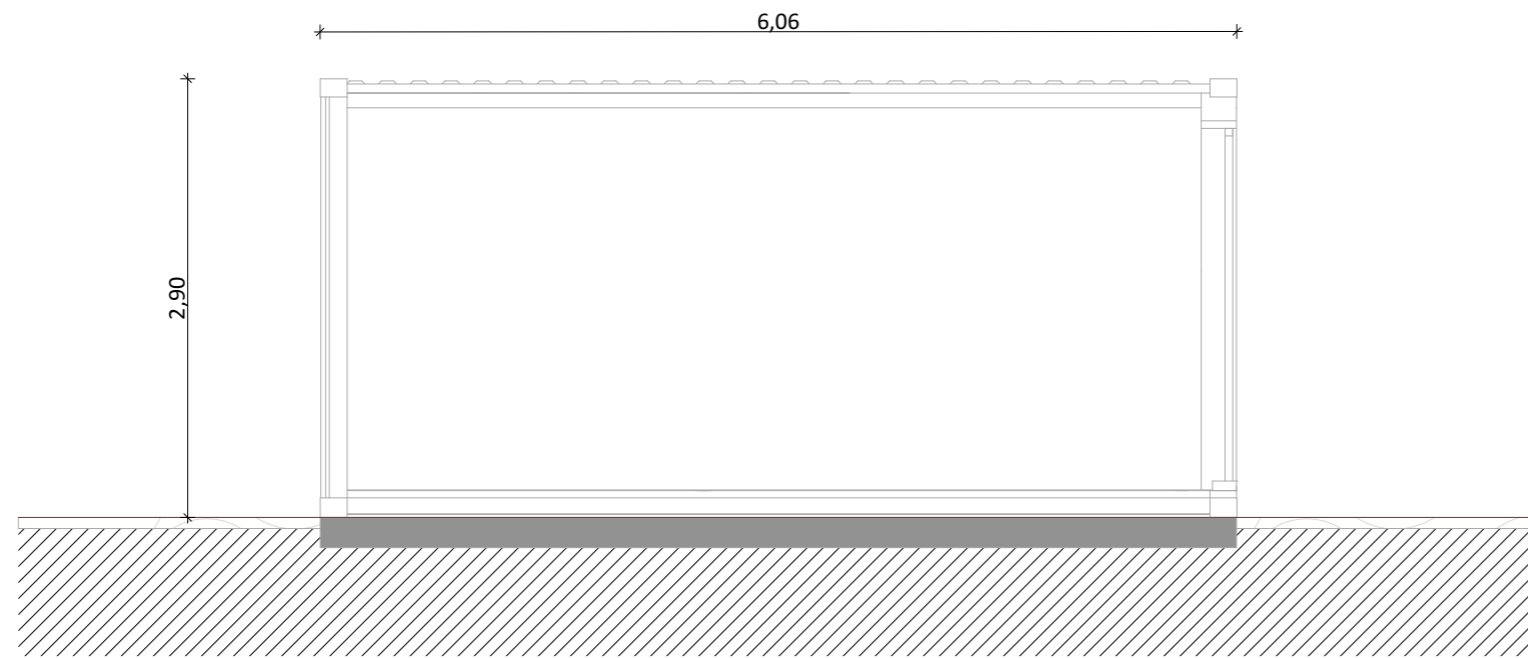
|                   |  |  |  |  |  |   |  |                                |  |                 |  |                 |  |
|-------------------|--|--|--|--|--|---|--|--------------------------------|--|-----------------|--|-----------------|--|
| Nom du projet :   |  | Dossier de Permis de Construire<br>Projet agrivoltaïque de Valdivienne |  | Architecte :   |  | Maître d'ouvrage :<br>SK RENOUEVABLES 14  |  | Légende :                      |  |                 |  |                 |  |
| Contenu du plan : |  | PC-03.5 DETAIL DU POSTE DE LIVRAISON                                   |  | <b>I'M IN ARCHITECTURE</b><br>21 rue d'Auteuil 75016 PARIS<br>06 71 15 45 63 // im.in.archi@gmx.com<br>SARL au capital de 16500€<br>533 863 940 R.C.S. PARIS |  | <br>SK RENOUEVABLES<br>148 Avenue Jean Jaurès 69007 Lyon<br>Tel: 06 47 74 53 54<br>Soukaïna.Benkachour@statkraft.com |  | Détail du poste de livraison : |  |                 |  |                 |  |
| Commune (s):      |  | Commune de Valdivienne (86300)   |  |  |  |   |  | Longueur : 7.00m               |  | Largeur : 3.00m |  | Hauteur : 2.90m |  |
| Echelle :         |  | 1:50 Valdivienne PC-03.5   |  |  |  |   |  | Format papier:                 |  | A3              |  |                 |  |
| Date              |  | Indice : v1  |  |   |  |    |  |                                |  |                 |  |                 |  |
| 09/12/2022        |  |  |  |  |  |   |  |                                |  |                 |  |                 |  |



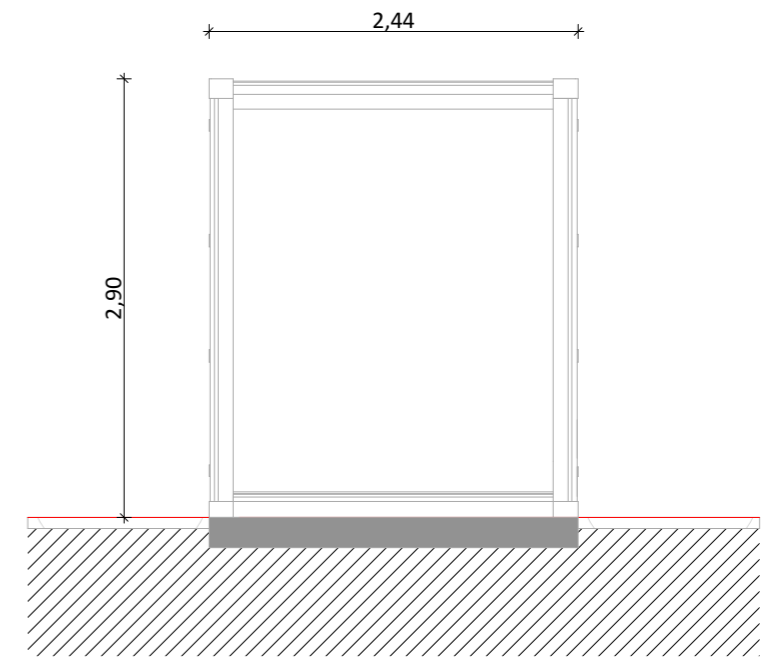
Plan de localisation des coupes



Coupe BB'



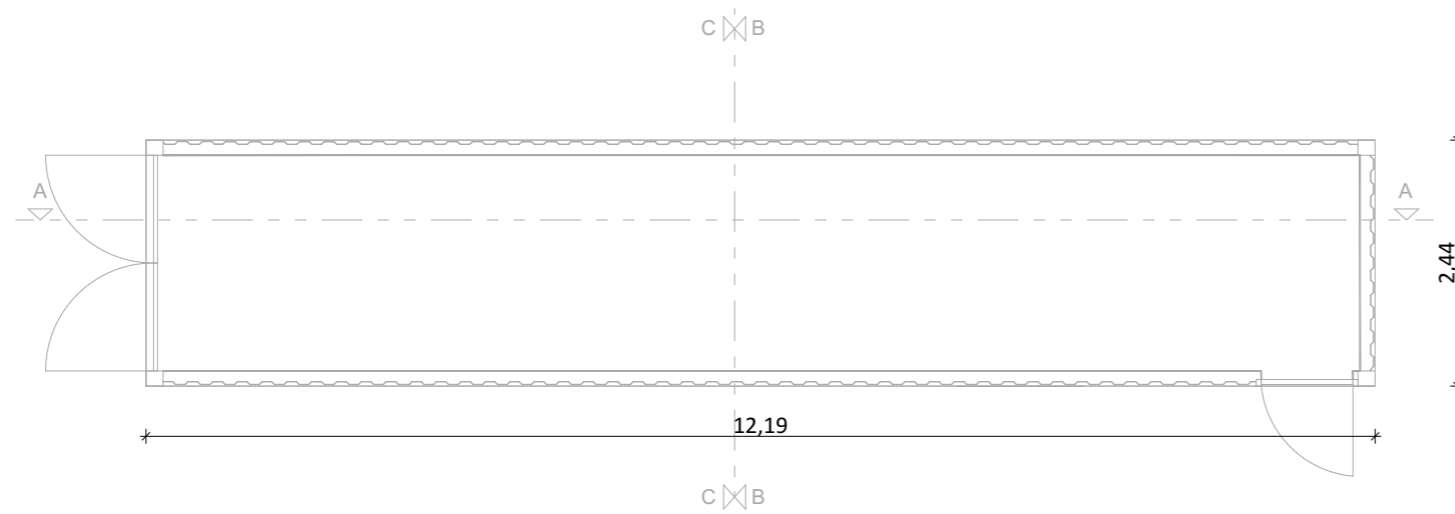
Coupe AA'



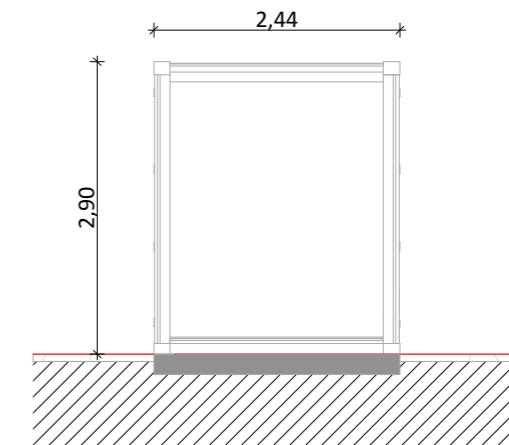
Coupe CC'

|   |                     |  |   |  |
|---|---------------------|--|---|--|
| Nom du projet : <b>Dossier de Permis de Construire</b><br>Projet agrivoltaïque de Valdivienne |                     | Architecte :   | Maître d'ouvrage :<br>SK RENOUEVABLES 14  | Légende :  |
| Contenu du plan : <b>PC-03.6 DETAIL DES POSTES DE TRANSFORMATION 1, 2 &amp; 3</b>             |                     | <b>I'M IN ARCHITECTURE</b><br>21 rue d'Auteuil 75016 PARIS<br>06 71 15 45 63 // im.in.archi@gmx.com<br>SARL au capital de 16500€<br>533 863 940 R.C.S. PARIS | <br>SK RENOUEVABLES<br>148 Avenue Jean Jaurès 69007 Lyon<br>Tel: 06 47 74 53 54<br>Soukaina.Benkachour@statkraft.com | Détail des postes de transformation n° 1, 2 & 3 :      |
| Commune (s):<br>Commune de Valdivienne (86300)  |                     |  |   | Longueur : 6.06m<br>Largeur : 2.44m<br>Hauteur : 2.90m |
| Echelle : 1:50  | Valdivienne PC-03.6 |  |   |  |
| Date<br>09/12/2022  | Indice : v1         | Format papier:<br><b>A3</b>  |   |  |

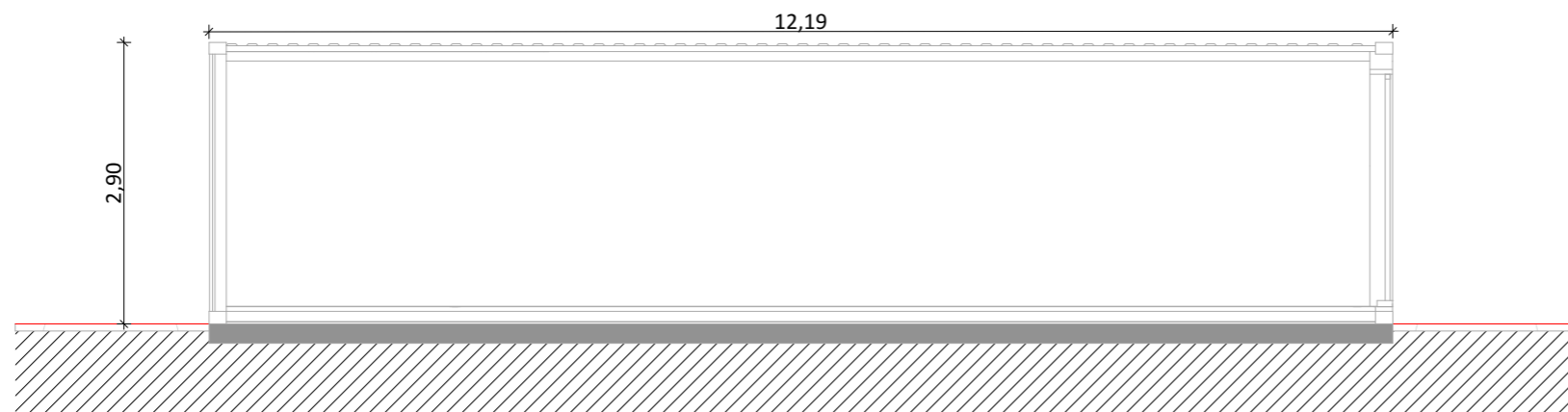




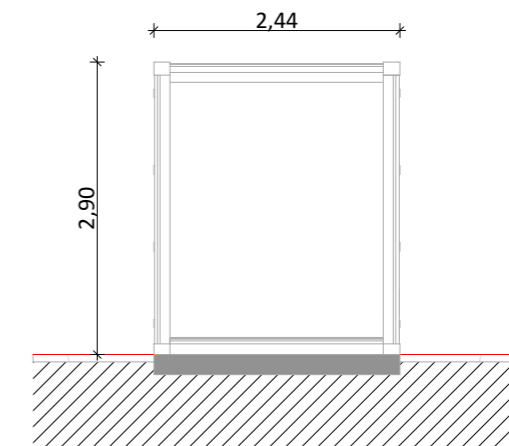
Plan de localisation des coupes



Coupe BB'



Coupe AA'



Coupe CC'

|   |             |  |   |  |                   |
|---|-------------|--|---|--|-------------------|
| Nom du projet : <b>Dossier de Permis de Construire</b><br>Projet agrivoltaïque de Valdivienne |             | Architecte :   | Maître d'ouvrage :<br>SK RENOUEVABLES 14  | Légende :                              |                   |
| Contenu du plan : <b>PC-03.7 DETAIL DU POSTE DE TRANSFORMATION 4</b>                          |             | <b>I'M IN ARCHITECTURE</b><br>21 rue d'Auteuil 75016 PARIS<br>06 71 15 45 63 // im.in.archi@gmx.com<br>SARL au capital de 16500€<br>533 863 940 R.C.S. PARIS | <br><b>Statkraft</b><br>SK RENOUEVABLES<br>148 Avenue Jean Jaurès 69007 Lyon<br>Tel: 06 47 74 53 54<br>Soukaina.Benkachour@statkraft.com | Détail du poste de transformation n°4: |                   |
| Commune (s): Commune de Valdivienne (86300)   |             |  |   | Echelle : 1:75 Valdivienne PC-03.7     | Longueur : 12.19m |
| Date  | Indice : v1 |  |   |  | Largeur : 2.44m   |
| 09/12/2022  |             | Format papier:<br><b>A3</b>  | Hauteur : 2.90m   |  |                   |

## PRESENTATION DE L'ETAT INITIAL

Le projet de centrale agrivoltaïque au sol se situe au droit d'une ancienne carrière à ciel ouvert remise en agricole, située à environ 3 km à l'Ouest du bourg de la commune de Valdivienne (86300), dans le département de la Vienne en région Nouvelle-Aquitaine.

L'accessibilité au site est rendue possible par la route départementale 95. Les caractéristiques paysagères du site et les attentions portées à une insertion de qualité au regard de l'environnement existant sont explicitées dans l'étude d'impact jointe à cette demande d'autorisation.

Le terrain possède une topographie relativement plane. L'ensemble des parcelles concernées par le projet est récapitulé dans le tableau suivant :

| Section et numéro de parcelle | Surface totale (m2) | Lieu-dit      |
|-------------------------------|---------------------|---------------|
| C 174                         | 68920               | La Croix Pion |
| C 267                         | 91430               | La Croix Pion |

La surface totale des parcelles concernées est de 160 350 m<sup>2</sup>.

## PRESENTATION DE L'ETAT PROJETE

Le projet allie production d'énergie renouvelable et activité agricole d'élevage ovins. Il est prévu sur une surface clôturée de 15.65 ha, totalisant une puissance de 14 778 kWc et comporte les aménagements suivants :

- Les panneaux solaires et des supports nécessaires à leur installation ;
- Les locaux techniques, pour un total de 5, avec 4 transformateurs et 1 poste de livraison ;
- Les pistes permettant l'accès aux locaux techniques et de faire le tour de la centrale ;
- La clôture périphérique et le portail d'accès permettant la mise en sécurité du site ;

|                   |                     |   |  |   |  |   |  |           |  |
|-------------------|---------------------|---|--|---|--|---|--|-----------|--|
| Nom du projet :   |                     | Dossier de Permis de Construire<br>Projet agrivoltaïque de Valdivienne              |  | Architecte :  |  | Maître d'ouvrage :<br>SK RENOUVELABLES 14   |  | Légende : |  |
| Contenu du plan : |                     | PC-04.1 NOTICE DESCRIPTIVE  |  |  <p><b>I'M IN ARCHITECTURE</b><br/>21 rue d'Auteuil 75016 PARIS<br/>06 71 15 45 63 // im.in.archi@gmx.com<br/>SARL au capital de 16500€<br/>533 863 940 R.C.S. PARIS</p> |  |  <p><b>Statkraft</b><br/><br/>SK RENOUVELABLES<br/>148 Avenue Jean Jaurès 69007 Lyon<br/>Tel: 06 47 74 53 54<br/>Soukaina.Benkachour@statkraft.com</p> |  |           |  |
| Commune (s):      |                     | Commune de Valdivienne (86300)  |  |   |  |   |  |           |  |
| Echelle :         | Valdivienne PC-04.1 |   |  |   |  |   |  |           |  |
| Date              | Indice : v1         |  |  | Format papier:  |  |   |  |           |  |
| 09/12/2022        |                     |   |  | A3  |  |   |  |           |  |



- La citerne d'eau incendie permettant la défense extérieure contre l'incendie ;
- 4 abreuvoirs et un parc de contention pour les besoins de l'exploitation.

#### COMPOSITION DU PROJET

Les modules photovoltaïques seront fixés sur des structures métalliques inclinés de l'ordre de 15° pour former des tables alignées et orientées Sud avec un espacement de 3,496 m entre chaque rangée pour faciliter le passage d'engins agricoles. Des passages d'homme seront créés le long des structures tous les 100 m afin de faciliter le travail de l'exploitant agricole. Un espacement de 2 cm sera laissé entre chaque module pour favoriser l'écoulement naturel des eaux de pluie. Au total, ce sont 839 structures métalliques fixes qui seront installées. Le point le plus bas des panneaux est à 1m et le point le plus haut à 2,62m.

L'énergie électrique produite par les modules photovoltaïques sera acheminée vers un poste de transformation, après passage par des onduleurs décentralisés. Environ 59 onduleurs seront installés à même les structures métalliques, à l'arrière et en bout des tables d'assemblage.

5 locaux techniques seront positionnés dans le parc. Un poste de livraison de 21 m<sup>2</sup> et 4 postes de transformation de 73 m<sup>2</sup> qui intègrent notamment les transformateurs BT/HTA, les cellules de protection et un local de stockage du matériel dédié à la maintenance du parc, localisé au niveau du poste de transformation PT1.

La centrale sera sécurisée par une clôture périphérique d'une hauteur de 2 m hors sol et d'un linéaire total de 1870 m. L'accès se fera par un portail à double vantaux de 2.5m chacun.

Le raccordement au réseau d'électricité se fera depuis le poste de livraison, il est probable de se raccorder au poste source de Chauvigny situé à environ 12 km du projet.

#### TRAITEMENT DES PARCELLES ET DES AMENAGEMENTS

La clôture périphérique envisagée est de type clôture pour cervidés en fils de fer galvanisé, maintenue par des poteaux piqués dans le sol. Elle sera de couleur vert mousse (RAL 6005) et offrira des ouvertures permettant le passage de la petite faune. Intégré à la clôture, le portail d'accès d'une largeur de 5m sera également d'une couleur vert mousse, il sera fermé en temps normal et restera accessible pour les moyens de secours

|                   |                     |   |  |   |  |   |  |           |  |
|-------------------|---------------------|---|--|---|--|---|--|-----------|--|
| Nom du projet :   |                     | <b>Dossier de Permis de Construire</b><br>Projet agrivoltaïque de Valdivienne       |  | Architecte :  |  | Maître d'ouvrage :<br>SK RENOUVELABLES 14   |  | Légende : |  |
| Contenu du plan : |                     | <b>PC-04.2 NOTICE DESCRIPTIVE</b>   |  |  <p><b>I'M IN ARCHITECTURE</b><br/>21 rue d'Auteuil 75016 PARIS<br/>06 71 15 45 63 // im.in.archi@gmx.com<br/>SARL au capital de 16500€<br/>533 863 940 R.C.S. PARIS</p> |  |  <p><b>Statkraft</b><br/><br/>SK RENOUVELABLES<br/>148 Avenue Jean Jaurès 69007 Lyon<br/>Tel: 06 47 74 53 54<br/>Soukaina.Benkachour@statkraft.com</p> |  |           |  |
| Commune (s):      |                     | Commune de Valdivienne (86300)  |  |   |  |   |  |           |  |
| Echelle :         | Valdivienne PC-04.2 |   |  |   |  |   |  |           |  |
| Date              | Indice : v1         |  |  | Format papier:  |  |    |  |           |  |
| 09/12/2022        |                     |   |  |   |  |   |  |           |  |

A l'intérieur de la centrale, il est prévu l'aménagement d'une piste d'accès lourde en gravier perméable sur une épaisseur d'environ 0,4 cm, une largeur de 3.5 m et une longueur de 430 m, permettant la circulation d'engins lourds (type grue pour le levage des postes en phrase travaux). Il est également prévu de créer une piste périphérique débroussaillée d'une largeur de 5 mètres sur laquelle des véhicules légers pourront circuler.

Concernant les locaux techniques, ils seront préfabriqués, peints d'une teinte vert mousse. Pour leur installation, la terre sera excavée sur une quinzaine de m<sup>2</sup> et sur une profondeur de 80 cm. Un lit de sable sera alors déposé dans le creux effectué, de sorte à constituer le support sur lequel viendront se poser les cabines préfabriquées.

La zone d'implantation est composée en partie de cultures. Celle-ci sera transformée en prairie et entretenue principalement par pâturage ovins (se référer à l'étude préalable agricole pour plus de détails).

### Gestion du risque incendie

Le SDIS 86 a émis des prescriptions vis-à-vis du projet suite à une consultation afin de prévenir tout risque de départ de feux et faciliter les opérations de lutte contre l'incendie. Ainsi le projet prévoit :

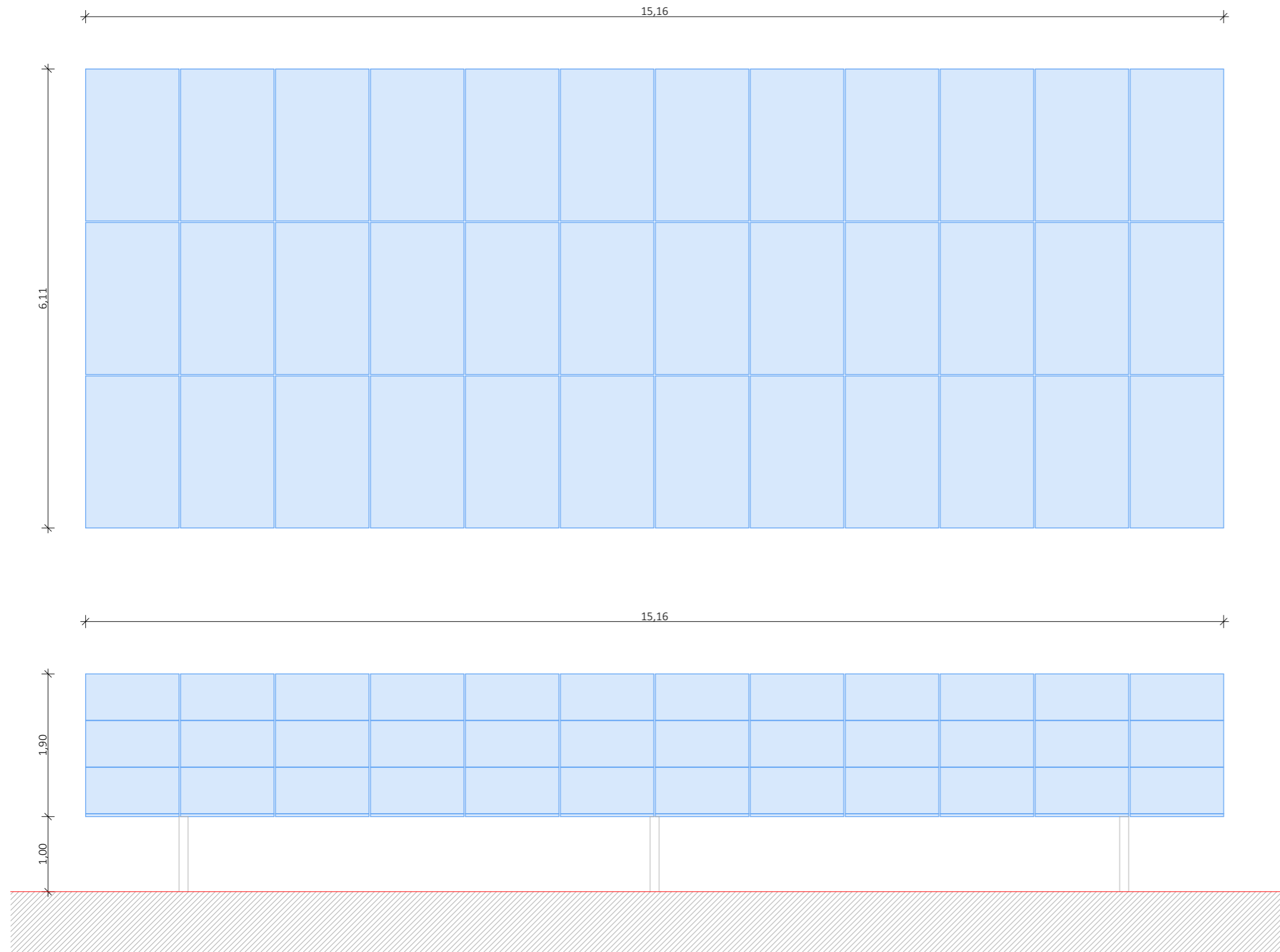
- Une piste périphérique interne de 5 m de large, stabilisée et débroussaillée, permettant de faire le tour de la centrale. Elle constituera une bande d'éloignement entre la clôture et les premiers panneaux, limitant les risques de propagation d'un éventuel incendie en dehors du site ;
- Une piste d'accès renforcée permettant la circulation d'engins lourds pour accéder aux 5 postes techniques, d'une longueur de 430 m, d'une largeur de 3.5m et une pente inférieure à 15% ;
- L'installation d'une citerne d'eau incendie de 120 m<sup>3</sup> présentant un débit de 60 m<sup>3</sup>/h ;
- Le débroussaillage dans un rayon de 50 m autour de la centrale ;
- L'installation dans les locaux techniques, des extincteurs portatifs appropriés aux risques ;

|                   |                     |   |  |   |  |  |  |           |  |
|-------------------|---------------------|---|--|---|--|--|--|-----------|--|
| Nom du projet :   |                     | <b>Dossier de Permis de Construire</b><br>Projet agrivoltaïque de Valdivienne       |  | Architecte :  |  | Maître d'ouvrage :<br>SK RENOUEVABLES 14   |  | Légende : |  |
| Contenu du plan : |                     | <b>PC-04.3 NOTICE DESCRIPTIVE</b>   |  |  <p><b>I'M IN ARCHITECTURE</b><br/>21 rue d'Auteuil 75016 PARIS<br/>06 71 15 45 63 // im.in.archi@gmx.com<br/>SARL au capital de 16500€<br/>533 863 940 R.C.S. PARIS</p> |  |  <p><b>Statkraft</b><br/><br/>SK RENOUEVABLES<br/>148 Avenue Jean Jaurès 69007 Lyon<br/>Tel: 06 47 74 53 54<br/>Soukaïna.Benkachour@statkraft.com</p> |  |           |  |
| Commune (s):      |                     | Commune de Valdivienne (86300)  |  |   |  |  |  |           |  |
| Echelle :         | Valdivienne PC-04.3 |   |  |   |  |  |  |           |  |
| Date              | Indice : v1         |  |  | Format papier:  |  |  |  |           |  |
| 09/12/2022        |                     |   |  | A3  |  |  |  |           |  |



- L'isolement des postes techniques par des parois coupe-feu de degré de 2 heures ;
- L'enfouissement de tous les câbles d'alimentation haute tension.
- L'installation d'une coupure générale pour l'ensemble du site. Cette coupure sera visible et identifiée par la mention « Coupure réseau photovoltaïque – attention panneaux encore sous tension » en lettres blanches sur fond rouge ;
- L'affichage en lettres blanches sur fond rouge les consigne de sécurité, les dangers de l'installation et le numéro de téléphone à composer en cas de danger

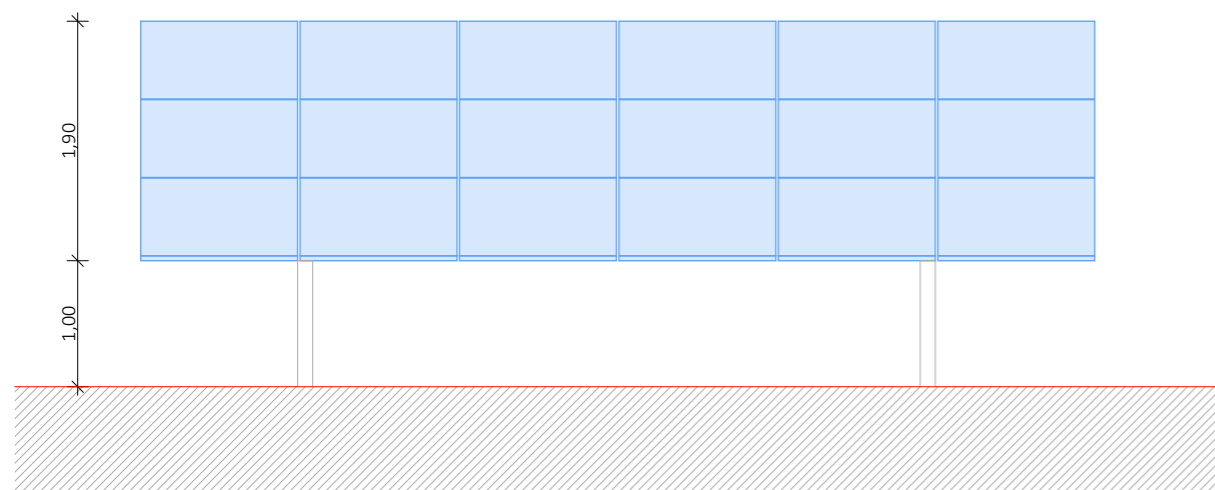
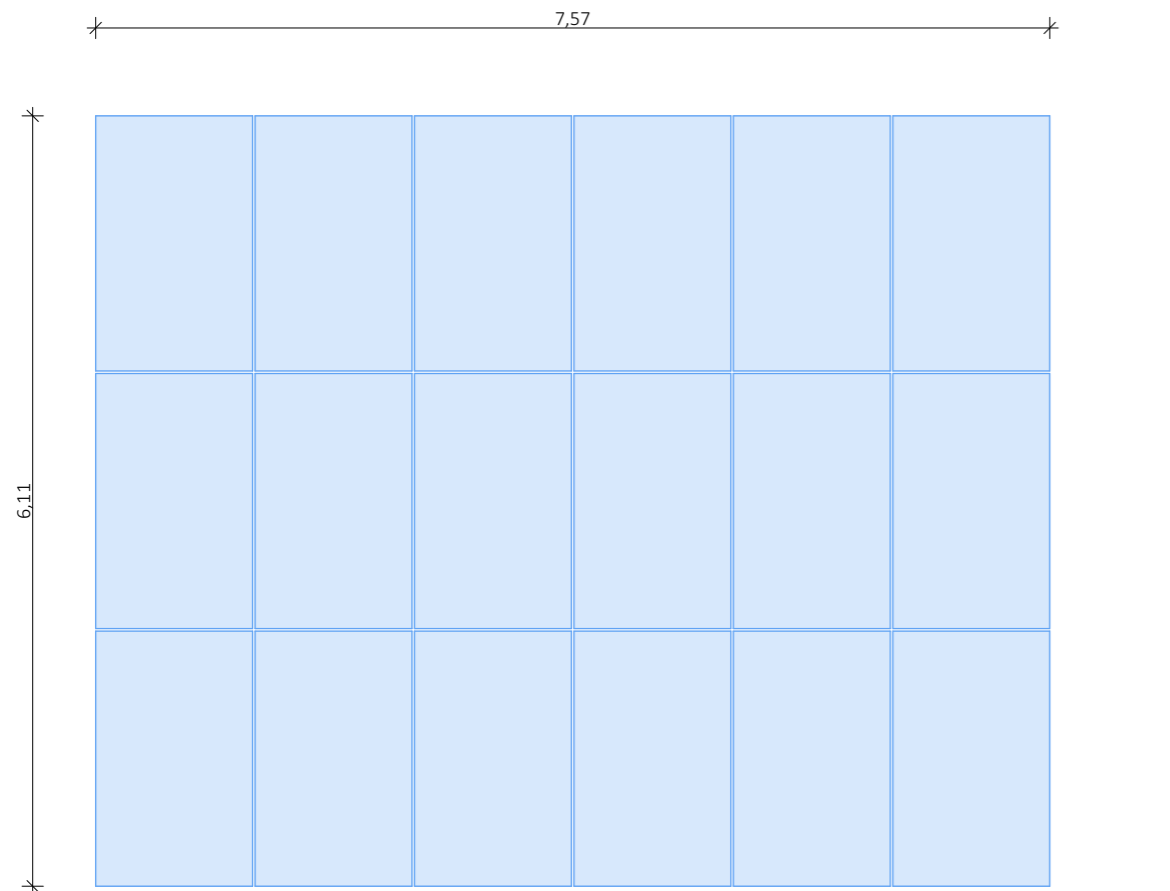
|                   |                     |   |                |   |  |  |  |           |  |
|-------------------|---------------------|---|----------------|---|--|--|--|-----------|--|
| Nom du projet :   |                     | Dossier de Permis de Construire<br>Projet agrivoltaïque de Valdivienne              |                | Architecte :  |  | Maître d'ouvrage :<br>SK RENOUEVABLES 14   |  | Légende : |  |
| Contenu du plan : |                     | PC-04.4 NOTICE DESCRIPTIVE  |                |  <p><b>I'M IN ARCHITECTURE</b><br/>21 rue d'Auteuil 75016 PARIS<br/>06 71 15 45 63 // im.in.archi@gmx.com<br/>SARL au capital de 16500€<br/>533 863 940 R.C.S. PARIS</p> |  |  <p><b>Statkraft</b><br/><br/>SK RENOUEVABLES<br/>148 Avenue Jean Jaurès 69007 Lyon<br/>Tel: 06 47 74 53 54<br/>Soukaïna.Benkachour@statkraft.com</p> |  |           |  |
| Commune (s):      |                     | Commune de Valdivienne (86300)  |                |   |  |  |  |           |  |
| Echelle :         | Valdivienne PC-04.4 |   |                |   |  |  |  |           |  |
| Date              | Indice : v1         |  | Format papier: |   |  |  |  |           |  |
| 09/12/2022        |                     |   | A3             |   |  |  |  |           |  |



Detail d'une structure photovoltaïque 3v12

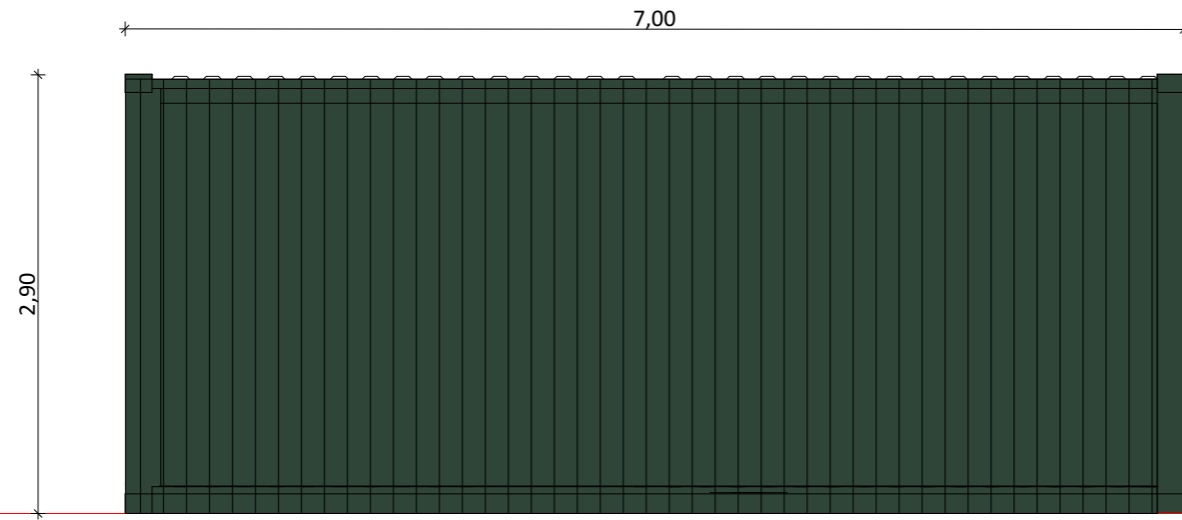
|   |                             |  |   |  |
|---|-----------------------------|--|---|--|
| Nom du projet : <b>Dossier de Permis de Construire</b><br>Projet agrivoltaïque de Valdivienne |                             | Architecte :   | Maître d'ouvrage :<br>SK RENOUEVABLES 14  | Légende :  |
| Contenu du plan : <b>PC-05.1 FACADES D'UNE STRUCTURE PHOTOVOLTAIQUE 3v12</b>                  |                             | <b>I'M IN ARCHITECTURE</b><br>21 rue d'Auteuil 75016 PARIS<br>06 71 15 45 63 // im.in.archi@gmx.com<br>SARL au capital de 16500€<br>533 863 940 R.C.S. PARIS | <br><b>Statkraft</b><br>SK RENOUEVABLES<br>148 Avenue Jean Jaurès 69007 Lyon<br>Tel: 06 47 74 53 54<br>Soukaïna.Benkachour@statkraft.com | Détail structure fixe 3v12 :   |
| Commune (s):<br>Commune de Valdivienne (86300)  |                             |  |   | Type structure: structure fixe sur pieux battus<br>Taille panneau: 1.24 x 2.02m<br>Nombre de panneaux par table: 36<br>Orientation: Portrait<br>Pente: 15° |
| Echelle : 1:60<br>Valdivienne PC-05.1   | Format papier:<br><b>A3</b> |  |   |  |
| Date<br>09/12/2022  | Indice : v1                 |  |   |  |



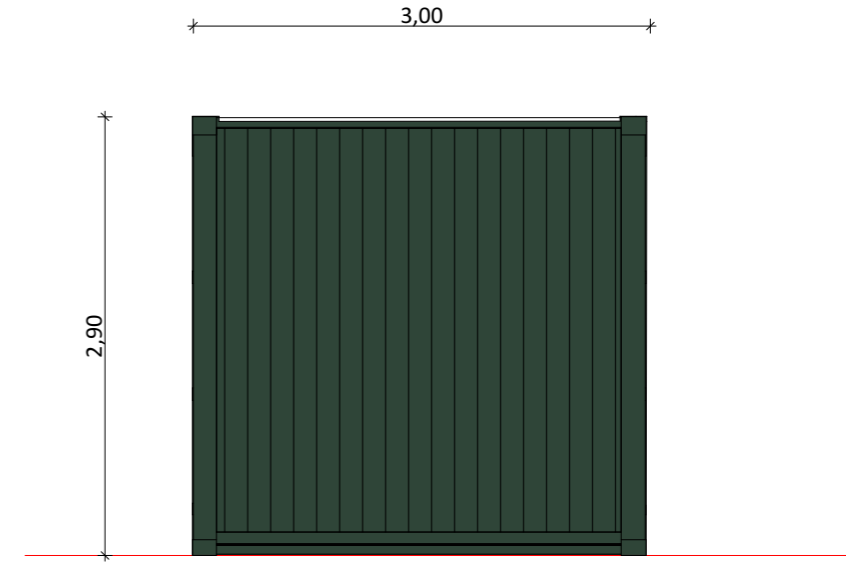


Detail d'une structure photovoltaïque 3v6

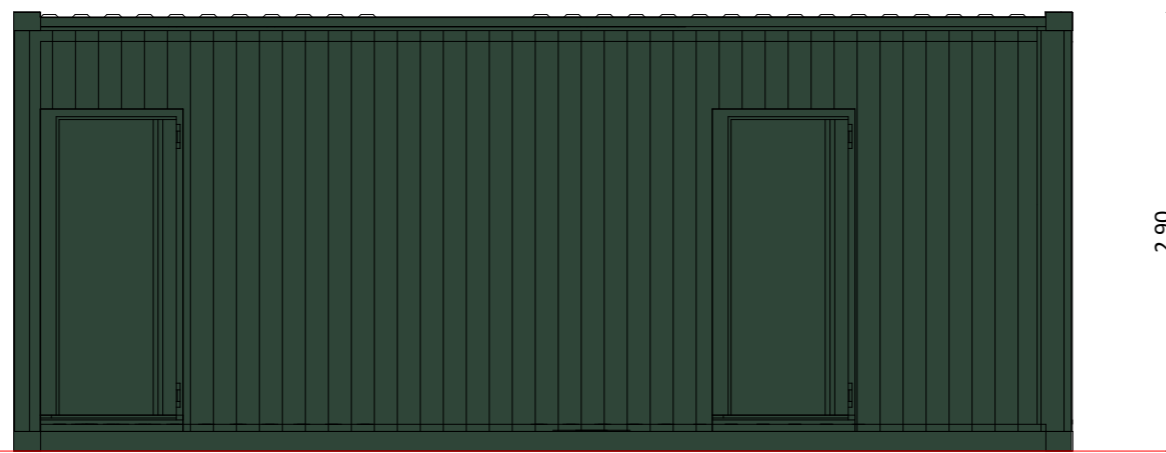
|   |                             |  |  |  |
|---|-----------------------------|--|--|--|
| Nom du projet : <b>Dossier de Permis de Construire</b><br>Projet agrivoltaïque de Valdivienne |                             | Architecte :   | Maître d'ouvrage :<br>SK RENEUVELABLES 14  | Légende :  |
| Contenu du plan : <b>PC-05.2 FACADES D'UNE STRUCTURE PHOTOVOLTAIQUE 3v6</b>                   |                             | <b>I'M IN ARCHITECTURE</b><br>21 rue d'Auteuil 75016 PARIS<br>06 71 15 45 63 // im.in.archi@gmx.com<br>SARL au capital de 16500€<br>533 863 940 R.C.S. PARIS | <br><b>Statkraft</b><br>SK RENEUVELABLES<br>148 Avenue Jean Jaurès 69007 Lyon<br>Tel: 06 47 74 53 54<br>Soukaïna.Benkachour@statkraft.com | Détail structure fixe 3v6 :  |
| Commune (s):<br>Commune de Valdivienne (86300)  |                             |  |  | Type structure: structure fixe sur pieux battus<br>Taille panneau: 1.24 x 2.02m<br>Nombre de panneaux par table: 18<br>Orientation: Portrait<br>Pente: 15° |
| Echelle : 1:60<br>Valdivienne PC-05.2   | Format papier:<br><b>A3</b> |  |  |  |
| Date<br>09/12/2022  | Indice : v1                 |  |  |  |



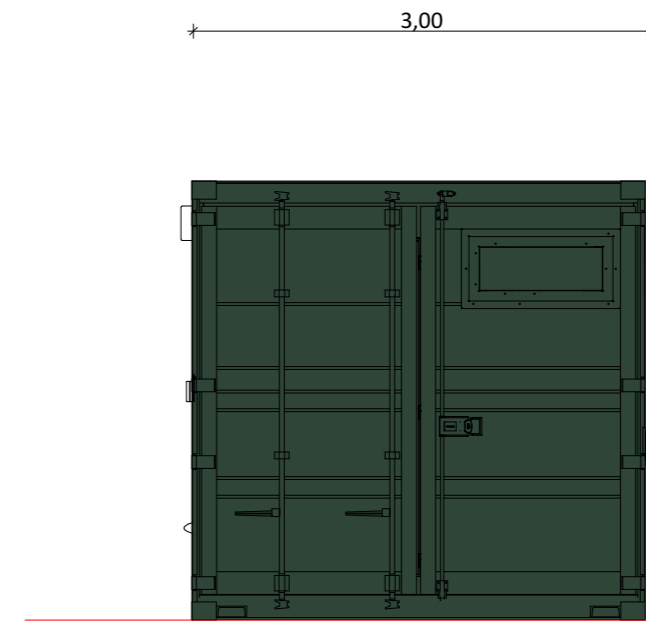
Face arrière



Face droite

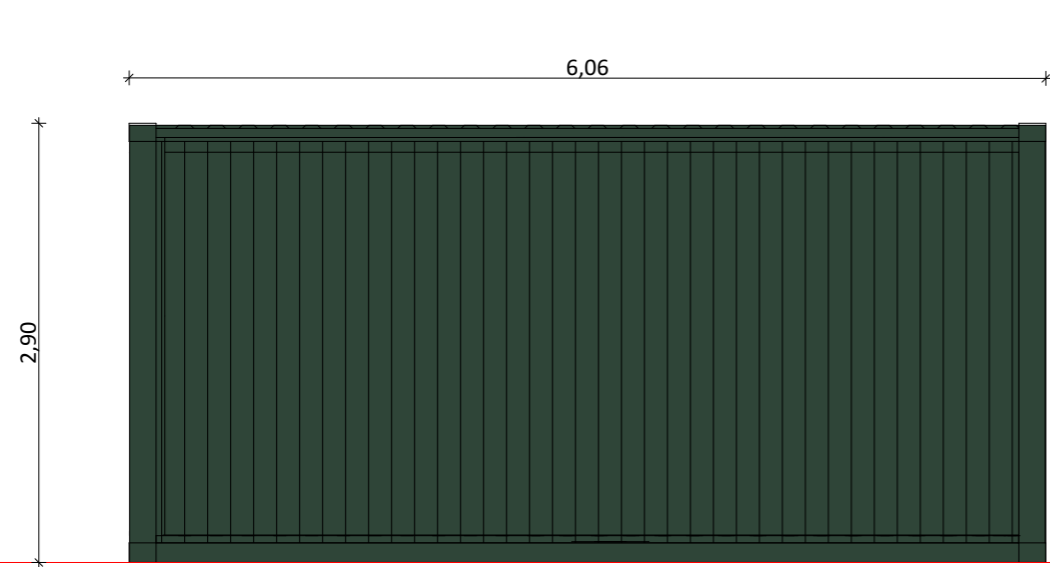


Face avant

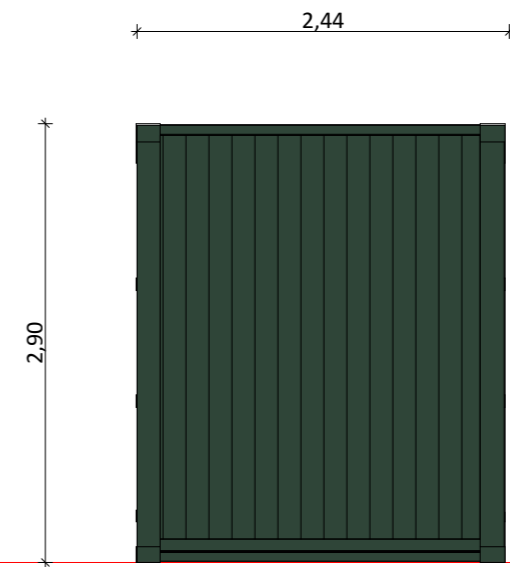


Face gauche

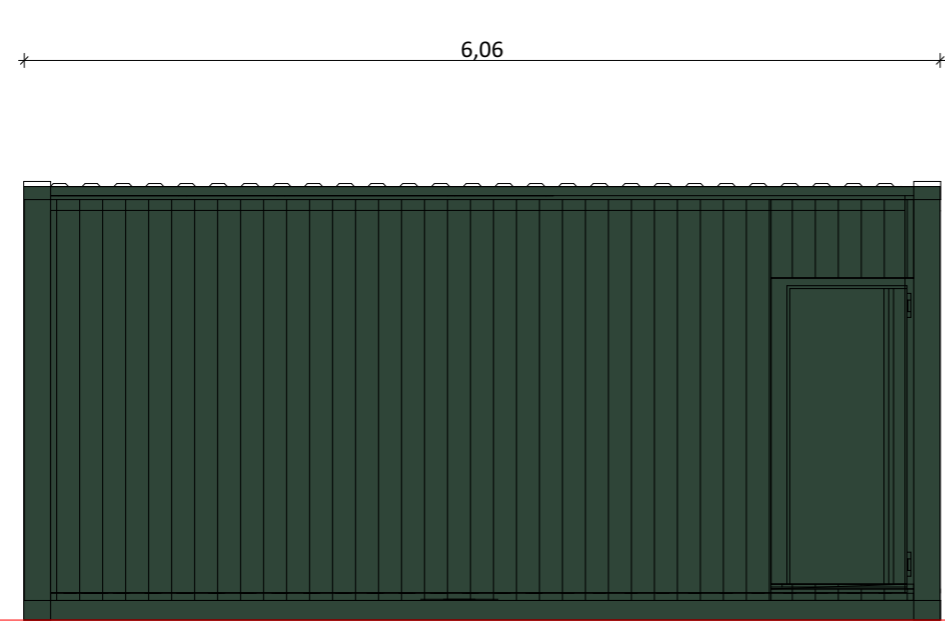
|                   |  |   |  |  |  |   |  |                                |  |                             |  |   |  |
|-------------------|--|---|--|--|--|---|--|--------------------------------|--|-----------------------------|--|---|--|
| Nom du projet :   |  | <b>Dossier de Permis de Construire</b><br>Projet agrivoltaïque de Valdivienne |  | Architecte :   |  | Maître d'ouvrage :<br>SK RENOUEVABLES 14  |  | Légende :                      |  |                             |  |   |  |
| Contenu du plan : |  | <b>PC-05.3 FACADES DES POSTES DE LIVRAISON</b>                                |  | <b>I'M IN ARCHITECTURE</b><br>21 rue d'Auteuil 75016 PARIS<br>06 71 15 45 63 // im.in.archi@gmx.com<br>SARL au capital de 16500€<br>533 863 940 R.C.S. PARIS |  | <br>SK RENOUEVABLES<br>148 Avenue Jean Jaurès 69007 Lyon<br>Tel: 06 47 74 53 54<br>Soukaïna.Benkachour@statkraft.com |  | Détail du poste de livraison : |  |                             |  |   |  |
| Commune (s):      |  | Commune de Valdivienne (86300)  |  |  |  |   |  | Longueur : 7.00m               |  | Largeur : 3.00m             |  | Hauteur : 2.90m   |  |
| Echelle :         |  | 1:50 Valdivienne PC-05.3  |  |  |  |   |  | Contact :                      |  | Teinte RAL 6005 vert mousse |  |  |  |
| Date              |  | Indice : v1   |  | Format papier:   |  |   |  |                                |  |                             |  |   |  |
| 09/12/2022        |  |   |  | A3   |  |   |  |                                |  |                             |  |   |  |



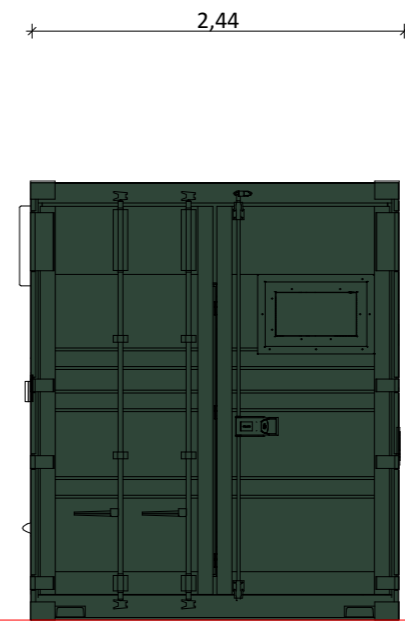
Face arrière



Face droite



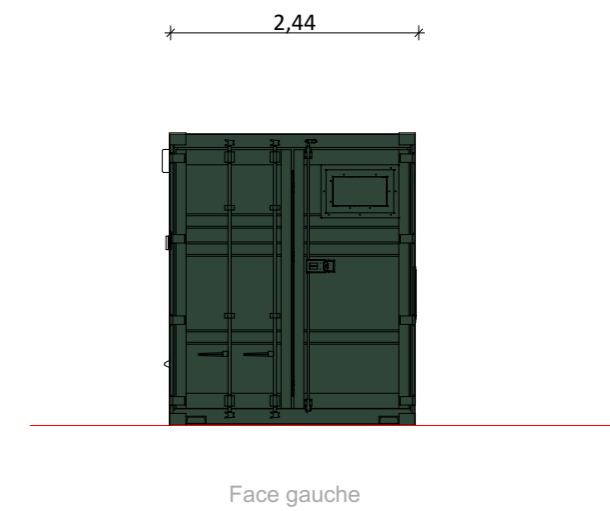
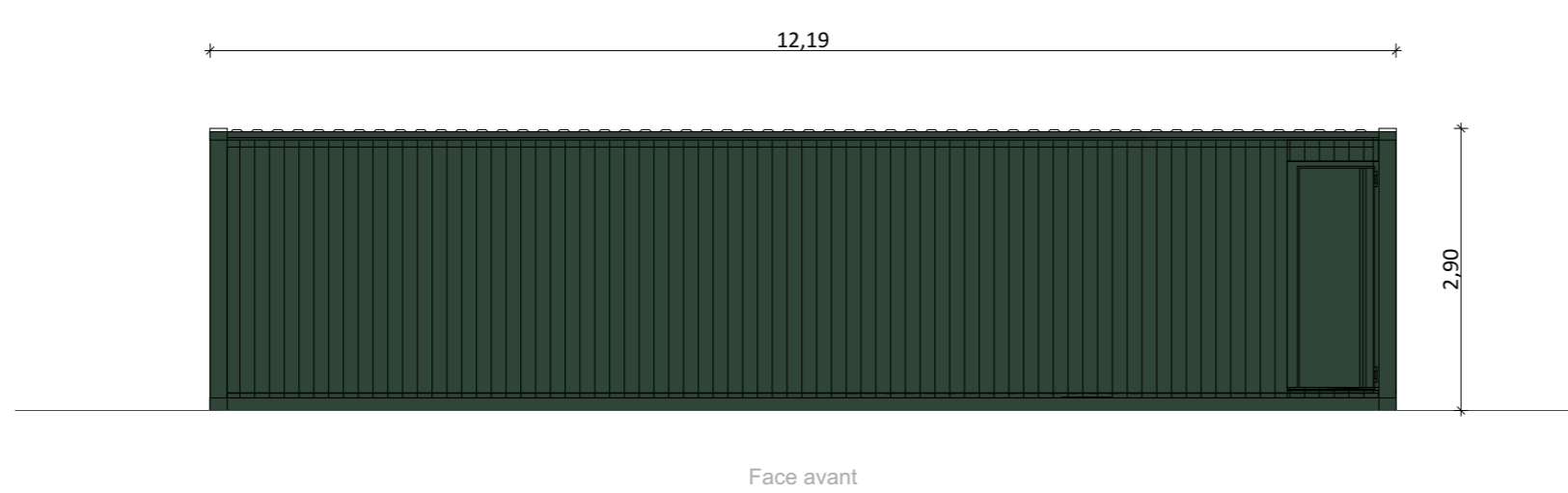
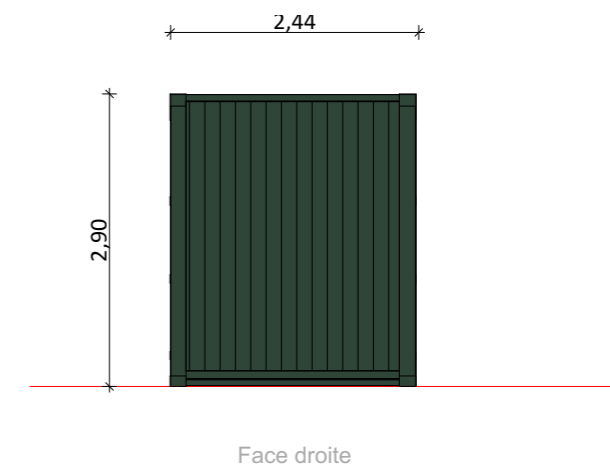
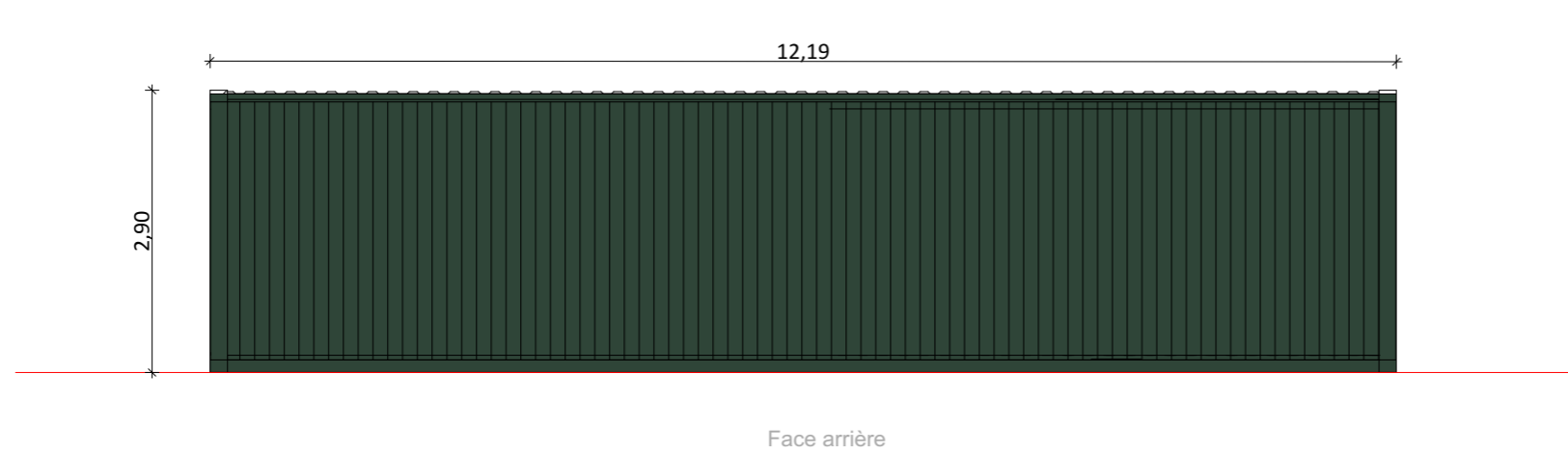
Face avant



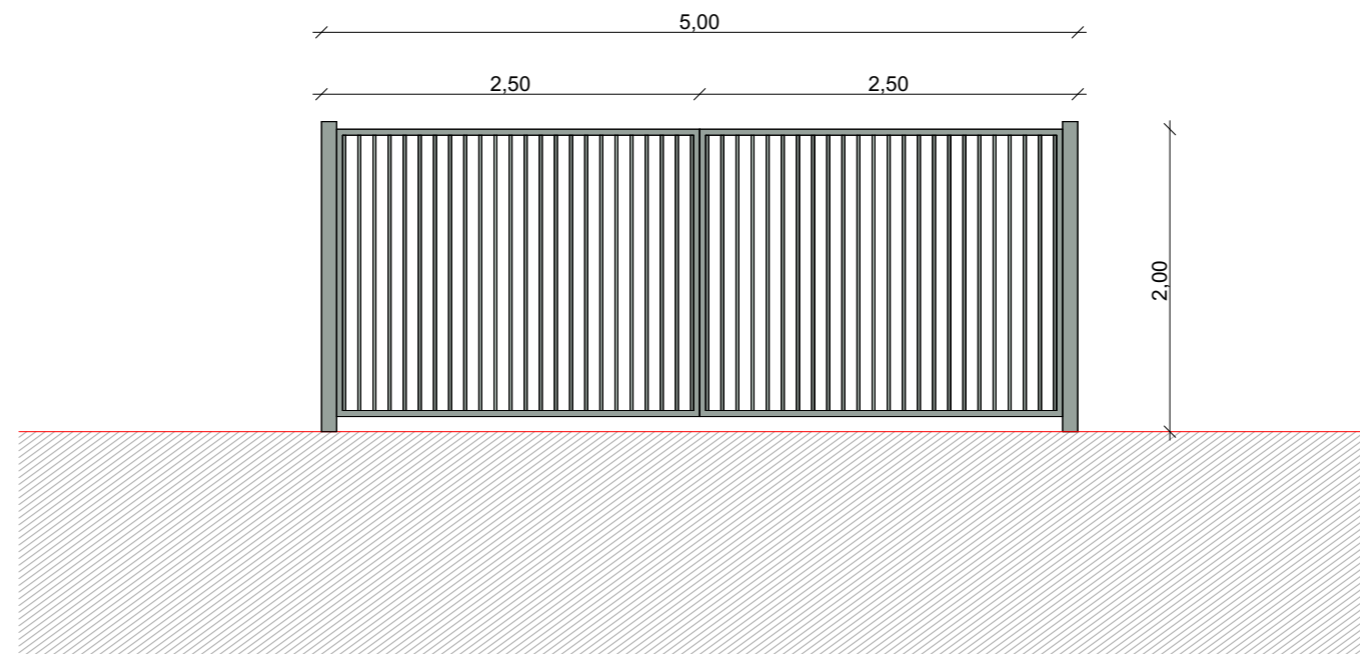
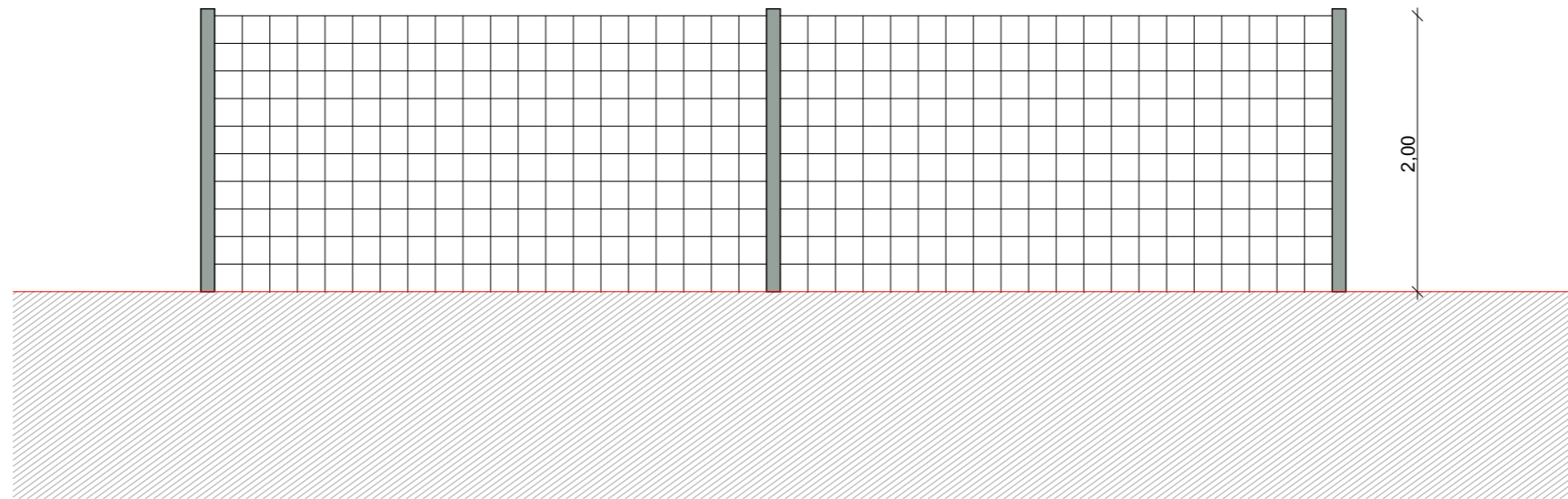
Face gauche

|   |                     |  |   |  |
|---|---------------------|--|---|--|
| Nom du projet : <b>Dossier de Permis de Construire</b><br>Projet agrivoltaïque de Valdivienne |                     | Architecte :   | Maître d'ouvrage :<br>SK RENOUEVABLES 14  | Légende :  |
| Contenu du plan : <b>PC-05.4 FACADES DES POSTES DE TRANSFORMATION n°1, 2 &amp; 3</b>          |                     | <b>I'M IN ARCHITECTURE</b><br>21 rue d'Auteuil 75016 PARIS<br>06 71 15 45 63 // im.in.archi@gmx.com<br>SARL au capital de 16500€<br>533 863 940 R.C.S. PARIS | <br><b>Statkraft</b><br>SK RENOUEVABLES<br>148 Avenue Jean Jaurès 69007 Lyon<br>Tel: 06 47 74 53 54<br>Soukaina.Benkachour@statkraft.com | Détail du poste de transformation :  |
| Commune (s):<br>Commune de Valdivienne (86300)  |                     |  |   | Longueur : 6.06m<br>Largeur : 2.44m<br>Hauteur : 2.90m   |
| Echelle : 1:50  | Valdivienne PC-05.4 |  |   | Teinte RAL 6005 vert mousse<br> |
| Date<br>09/12/2022  | Indice : v1         | Format papier:<br><b>A3</b>  |   |  |

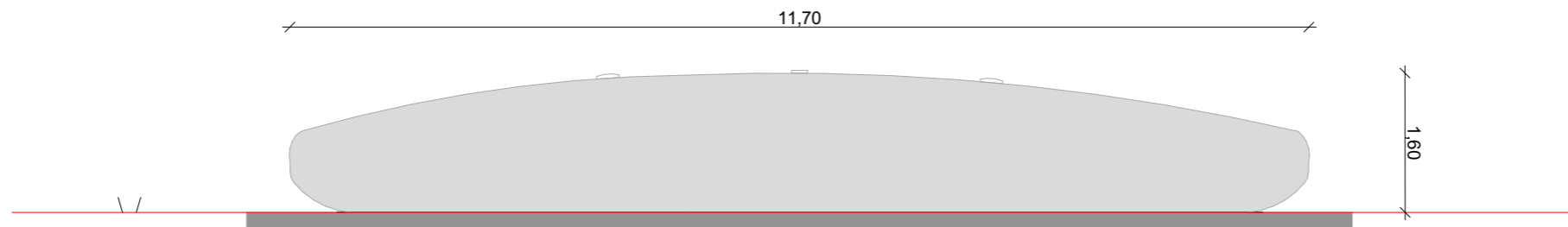
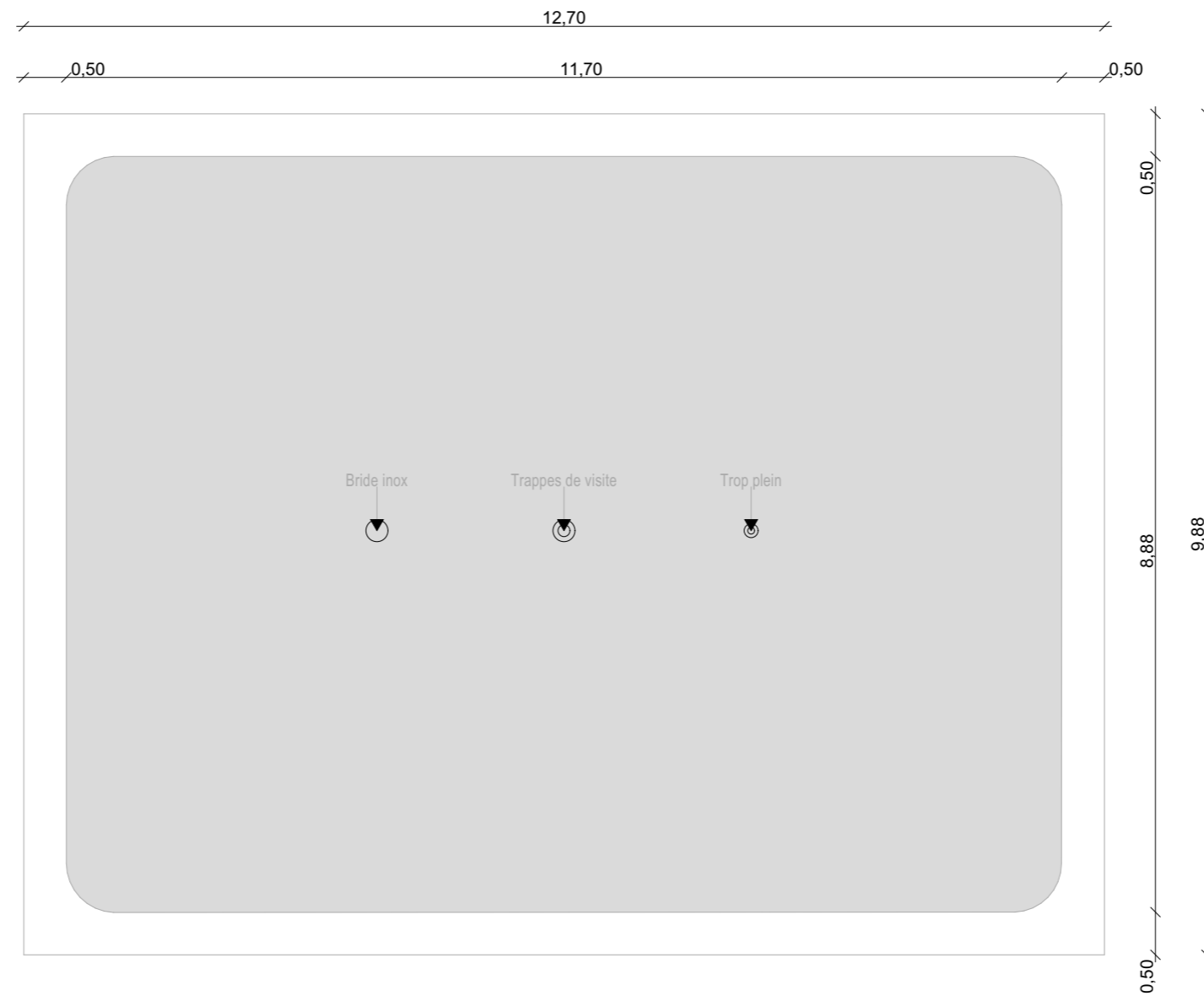




|                   |  |   |  |  |  |   |  |   |  |                             |  |   |  |
|-------------------|--|---|--|--|--|---|--|---|--|-----------------------------|--|---|--|
| Nom du projet :   |  | <b>Dossier de Permis de Construire</b><br>Projet agrivoltaïque de Valdivienne |  | Architecte :   |  | Maître d'ouvrage :<br>SK RENOUEVELABLES 14  |  | Légende :   |  |                             |  |   |  |
| Contenu du plan : |  | <b>PC-05.5 FACADES DU POSTE DE TRANSFORMATION n°4</b>                         |  | <b>I'M IN ARCHITECTURE</b><br>21 rue d'Auteuil 75016 PARIS<br>06 71 15 45 63 // im.in.archi@gmx.com<br>SARL au capital de 16500€<br>533 863 940 R.C.S. PARIS |  | <br><b>Statkraft</b><br>SK RENOUEVELABLES<br>148 Avenue Jean Jaurès 69007 Lyon<br>Tel: 06 47 74 53 54<br>Soukaina.Benkachour@statkraft.com |  | Détail du poste de transformation n°4 :   |  |                             |  |   |  |
| Commune (s):      |  | Commune de Valdivienne (86300)  |  |  |  |   |  | Longueur : 12.19m   |  | Largeur : 2.44m             |  | Hauteur : 2.90m   |  |
| Echelle :         |  | 1:75 Valdivienne PC-05.5  |  |  |  |   |  | Format papier:  |  | Teinte RAL 6005 vert mousse |  |  |  |
| Date              |  | Indice : v1   |  |   |  | <b>A3</b>   |  |  |  |                             |  |   |  |
| 09/12/2022        |  |   |  |  |  |   |  |   |  |                             |  |   |  |



|                   |  |  |  |                |  |  |  |  |  |
|-------------------|--|--|--|----------------|--|--|--|--|--|
| Nom du projet :   |  | Dossier de Permis de Construire<br>Projet agrivoltaïque de Valdivienne |  | Architecte :   |  | Maître d'ouvrage :<br>SK RENOUEVABLES 14 |  | Légende :  |  |
| Contenu du plan : |  | PC-05.6 FACADES DES CLÔTURES ET DES PORTAILS                           |  |                |  |  |  | Détail portail :   |  |
| Commune (s):      |  | Commune de Valdivienne (86300)   |  |                |  |  |  | Longueur : 5m, deux battants de 2.5m<br>Hauteur : 2m               |  |
| Echelle :         |  | 1:50   |  | Format papier: |  | A3                                       |  | Détail clôture :   |  |
| Date              |  | 09/12/2022   |  | Indice : v1    |  |  |  | Hauteur : 2m. Mailles : 10x15cm<br>Teinte RAL 6005 vert mousse<br> |  |



|                   |            |  |  |  |  |   |  |   |  |
|-------------------|------------|--|--|--|--|---|--|---|--|
| Nom du projet :   |            | Dossier de Permis de Construire<br>Projet agrivoltaïque de Valdivienne |  | Architecte :   |  | Maître d'ouvrage :<br>SK RENOUEVELABLES 14  |  | Légende :   |  |
| Contenu du plan : |            | PC-05.7 PLAN ET FACADE DES CITERNES                                    |  | <b>I'M IN ARCHITECTURE</b><br>21 rue d'Auteuil 75016 PARIS<br>06 71 15 45 63 // im.in.archi@gmx.com<br>SARL au capital de 16500€<br>533 863 940 R.C.S. PARIS |  | <br><b>Statkraft</b><br>SK RENOUEVELABLES<br>148 Avenue Jean Jaurès 69007 Lyon<br>Tel: 06 47 74 53 54<br>Soukaïna.Benkachour@statkraft.com |  | Détail citerne souple de 120m³ :  |  |
| Commune (s):      |            | Commune de Valdivienne (86300)   |  |  |  |   |  | Longueur : 11,70m<br>Largeur : 8,80m<br>Hauteur : 1,60m                               |  |
| Echelle :         | 1:75       | Valdivienne PC-05.7  |  | Format papier:   |  |    |  |  |  |
| Date              | 09/12/2022 | Indice : v1  |  | A3   |  |   |  |   |  |









Point de vue n°1 - depuis le chemin de randonnée



Point de vue n°1 - depuis le chemin de randonnée avec mesures paysagères

|                   |             |   |                |  |  |   |  |           |  |
|-------------------|-------------|---|----------------|--|--|---|--|-----------|--|
| Nom du projet :   |             | <b>Dossier de Permis de Construire</b><br>Projet agrivoltaïque de Valdivienne       |                | Architecte :   |  | Maître d'ouvrage :<br>SK RENOUEVABLES 14  |  | Légende : |  |
| Contenu du plan : |             | <b>PC-06.2 PHOTOMONTAGE N°1</b>   |                | <b>I'M IN ARCHITECTURE</b><br>21 rue d'Auteuil 75016 PARIS<br>06 71 15 45 63 // im.in.archi@gmx.com<br>SARL au capital de 16500€<br>533 863 940 R.C.S. PARIS |  | <br><b>Statkraft</b><br>SK RENOUEVABLES<br>148 Avenue Jean Jaurès 69007 Lyon<br>Tel: 06 47 74 53 54<br>Soukaïna.Benkachour@statkraft.com |  |           |  |
| Commune (s):      |             | Commune de Valdivienne (86300)  |                |  |  |   |  |           |  |
| Echelle :         |             | Valdivienne PC-06.2   |                |  |  |   |  |           |  |
| Date              | Indice : v1 |  | Format papier: |  |  |   |  |           |  |
| 09/12/2022        |             |   | A3             |  |  |   |  |           |  |





Point de vue n°2 - depuis la raimondière



Point de vue n°2 - depuis la raimondière avec mesures paysagères

|                   |                     |   |                |  |  |   |  |           |  |
|-------------------|---------------------|---|----------------|--|--|---|--|-----------|--|
| Nom du projet :   |                     | <b>Dossier de Permis de Construire</b><br>Projet agrivoltaïque de Valdivienne       |                | Architecte :   |  | Maître d'ouvrage :<br>SK RENOUEVABLES 14  |  | Légende : |  |
| Contenu du plan : |                     | <b>PC-06.3 PHOTOMONTAGE N°2</b>   |                | <b>I'M IN ARCHITECTURE</b><br>21 rue d'Auteuil 75016 PARIS<br>06 71 15 45 63 // im.in.archi@gmx.com<br>SARL au capital de 16500€<br>533 863 940 R.C.S. PARIS |  | <br><b>Statkraft</b><br>SK RENOUEVABLES<br>148 Avenue Jean Jaurès 69007 Lyon<br>Tel: 06 47 74 53 54<br>Soukaïna.Benkachour@statkraft.com |  |           |  |
| Commune (s):      |                     | Commune de Valdivienne (86300)  |                |  |  |   |  |           |  |
| Echelle :         | Valdivienne PC-06.3 |   |                |  |  |   |  |           |  |
| Date              | Indice : v1         |  | Format papier: |  |  |   |  |           |  |
| 09/12/2022        |                     |   | A3             |  |  |   |  |           |  |





Point de vue n°3 - depuis le Litarie



Point de vue n°3 - depuis le Litarie avec mesures paysagères

|                   |                     |   |                |  |  |   |  |           |  |
|-------------------|---------------------|---|----------------|--|--|---|--|-----------|--|
| Nom du projet :   |                     | <b>Dossier de Permis de Construire</b><br>Projet agrivoltaïque de Valdivienne       |                | Architecte :   |  | Maître d'ouvrage :<br>SK RENOUEVABLES 14  |  | Légende : |  |
| Contenu du plan : |                     | <b>PC-06.4 PHOTOMONTAGE N°3</b>   |                | <b>I'M IN ARCHITECTURE</b><br>21 rue d'Auteuil 75016 PARIS<br>06 71 15 45 63 // im.in.archi@gmx.com<br>SARL au capital de 16500€<br>533 863 940 R.C.S. PARIS |  | <br><b>Statkraft</b><br>SK RENOUEVABLES<br>148 Avenue Jean Jaurès 69007 Lyon<br>Tel: 06 47 74 53 54<br>Soukaïna.Benkachour@statkraft.com |  |           |  |
| Commune (s):      |                     | Commune de Valdivienne (86300)  |                |  |  |   |  |           |  |
| Echelle :         | Valdivienne PC-06.4 |   |                |  |  |   |  |           |  |
| Date              | Indice : v1         |  | Format papier: |  |  |   |  |           |  |
| 09/12/2022        |                     |   | A3             |  |  |   |  |           |  |





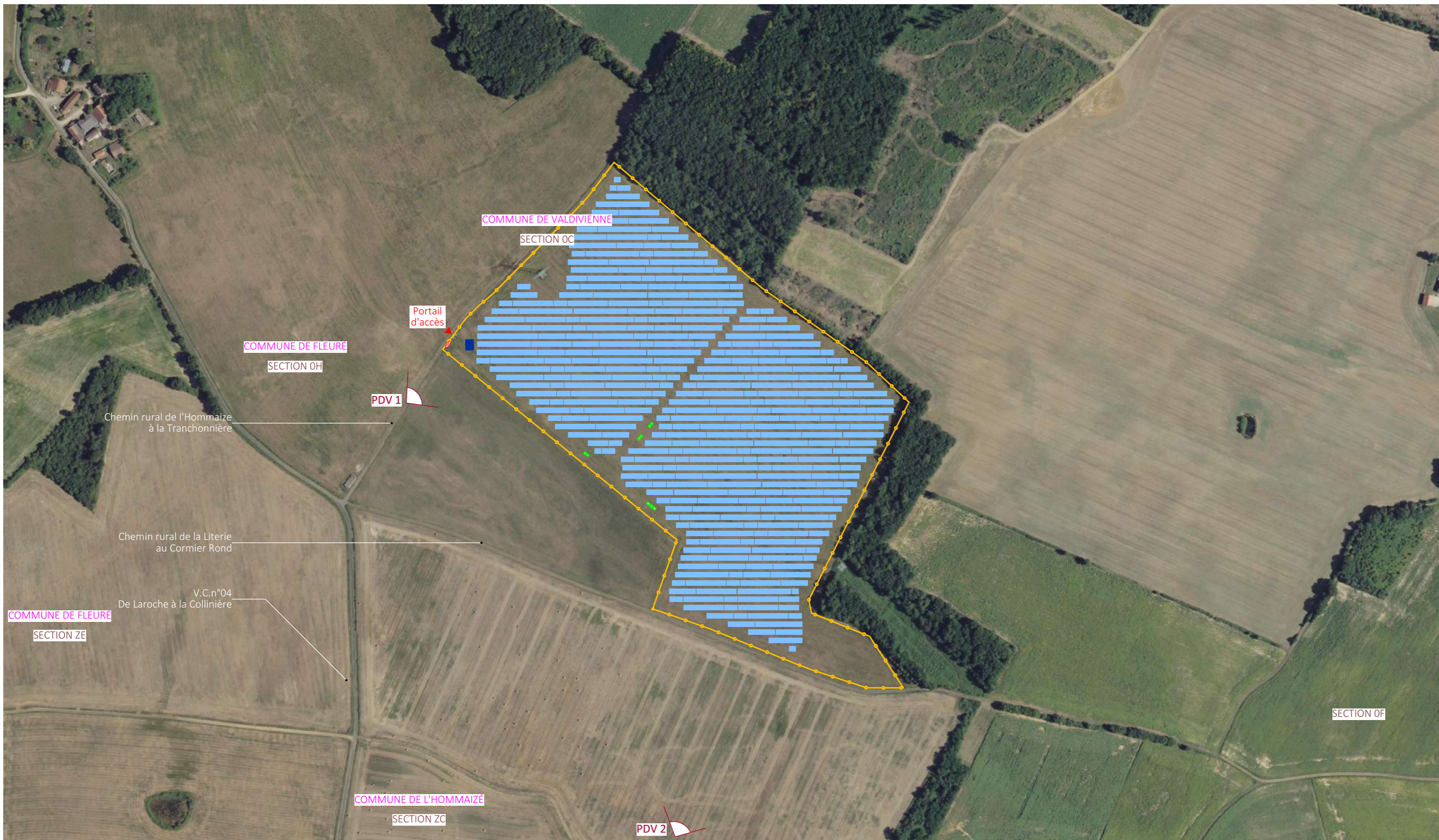
Point de vue n°4 - depuis la route départementale 95



Point de vue n°4 - depuis la route départementale 95 avec mesures paysagères

|                   |  |   |  |  |  |   |  |           |  |
|-------------------|--|---|--|--|--|---|--|-----------|--|
| Nom du projet :   |  | <b>Dossier de Permis de Construire</b><br>Projet agrivoltaïque de Valdivienne |  | Architecte :   |  | Maître d'ouvrage :<br>SK RENOUEVABLES 14  |  | Légende : |  |
| Contenu du plan : |  | <b>PC-06.5 PHOTOMONTAGE N°4</b>   |  | <b>I'M IN ARCHITECTURE</b><br>21 rue d'Auteuil 75016 PARIS<br>06 71 15 45 63 // im.in.archi@gmx.com<br>SARL au capital de 16500€<br>533 863 940 R.C.S. PARIS |  | <br><b>Statkraft</b><br>SK RENOUEVABLES<br>148 Avenue Jean Jaurès 69007 Lyon<br>Tel: 06 47 74 53 54<br>Soukaïna.Benkachour@statkraft.com |  |           |  |
| Commune (s):      |  | Commune de Valdivienne (86300)  |  |  |  |   |  |           |  |
| Echelle :         |  | Valdivienne PC-06.5   |  |  |  |   |  |           |  |
| Date              |  | Indice : v1   |  | Format papier:   |  | A3  |  |           |  |
| 09/12/2022        |  |   |  |  |  |   |  |           |  |





|   |                     |  |   |   |
|---|---------------------|--|---|---|
| Nom du projet : <b>Dossier de Permis de Construire</b><br>Projet agrivoltaïque de Valdivienne |                     | Architecte :   | Maître d'ouvrage :<br>SK RENOUEVABLES 14  | Légende :<br>Structures photovoltaïques<br>Clôture à créer<br>Poste de livraison<br>Poste de transformation<br>Citerne<br>PDV 1  Points de vues |
| Contenu du plan : <b>PC-07.1 PLAN DE LOCALISATION DES POINTS DE VUE</b>                       |                     | <b>I'M IN ARCHITECTURE</b><br>21 rue d'Auteuil 75016 PARIS<br>06 71 15 45 63 // im.in.archi@gmx.com<br>SARL au capital de 16500€<br>533 863 940 R.C.S. PARIS | Contact :<br><br>SK RENOUEVABLES<br>148 Avenue Jean Jaurès 69007 Lyon<br>Tel: 06 47 74 53 54<br>Soukaïna.Benkachour@statkraft.com |   |
| Commune (s): Commune de Valdivienne (86300)   |                     |  |   |   |
| Echelle : 1:4000  | Valdivienne PC-07.1 |  |   |   |
| Date : 09/12/2022   | Indice : v1         | Format papier: A3  |   |   |





Point de vue n°1 - depuis le chemin de randonnée

|                   |                     |   |                |  |  |  |  |           |  |
|-------------------|---------------------|---|----------------|--|--|--|--|-----------|--|
| Nom du projet :   |                     | <b>Dossier de Permis de Construire</b><br>Projet agrivoltaïque de Valdivienne       |                | Architecte :   |  | Maître d'ouvrage :<br>SK RENEUVELABLES 14  |  | Légende : |  |
| Contenu du plan : |                     | <b>PC-07.2 POINT DE VUE N°1</b>   |                | <b>I'M IN ARCHITECTURE</b><br>21 rue d'Auteuil 75016 PARIS<br>06 71 15 45 63 // im.in.archi@gmx.com<br>SARL au capital de 16500€<br>533 863 940 R.C.S. PARIS |  | <br><b>Statkraft</b><br>SK RENEUVELABLES<br>148 Avenue Jean Jaurès 69007 Lyon<br>Tel: 06 47 74 53 54<br>Soukaïna.Benkachour@statkraft.com |  |           |  |
| Commune (s):      |                     | Commune de Valdivienne (86300)  |                |  |  |  |  |           |  |
| Echelle :         | Valdivienne PC-07.2 |   |                |  |  |  |  |           |  |
| Date              | Indice : v1         |  | Format papier: |  |  |  |  |           |  |
| 09/12/2022        |                     |   | A3             |  |  |  |  |           |  |

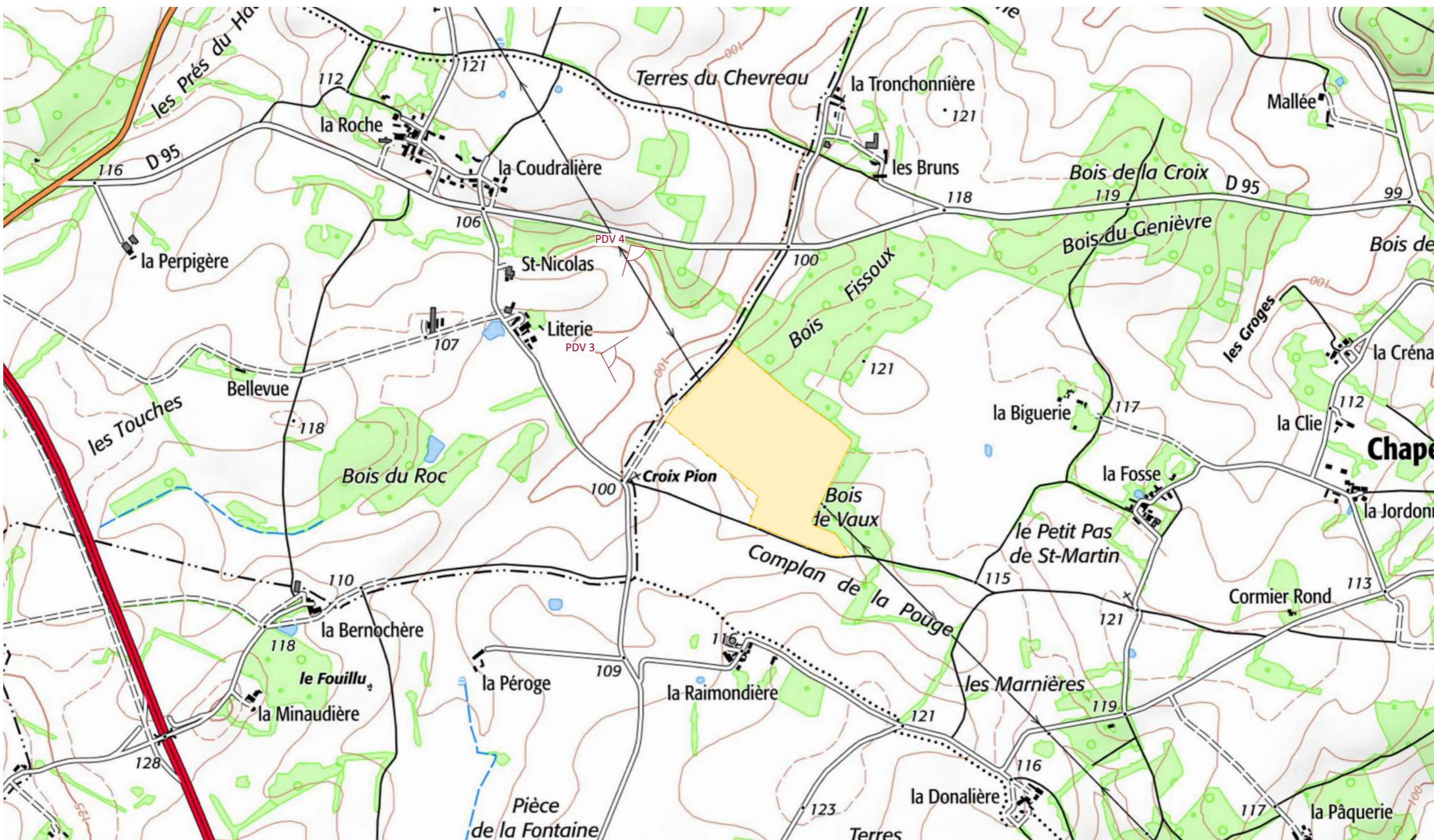




Point de vue n°2 - depuis la Raimondière

|                   |                     |   |                |  |  |   |  |           |  |
|-------------------|---------------------|---|----------------|--|--|---|--|-----------|--|
| Nom du projet :   |                     | <b>Dossier de Permis de Construire</b><br>Projet agrivoltaïque de Valdivienne       |                | Architecte :   |  | Maître d'ouvrage :<br>SK RENOUEVABLES 14  |  | Légende : |  |
| Contenu du plan : |                     | <b>PC-07.3 POINT DE VUE N°2</b>   |                | <b>I'M IN ARCHITECTURE</b><br>21 rue d'Auteuil 75016 PARIS<br>06 71 15 45 63 // im.in.archi@gmx.com<br>SARL au capital de 16500€<br>533 863 940 R.C.S. PARIS |  | <br><b>Statkraft</b><br>SK RENOUEVABLES<br>148 Avenue Jean Jaurès 69007 Lyon<br>Tel: 06 47 74 53 54<br>Soukaïna.Benkachour@statkraft.com |  |           |  |
| Commune (s):      |                     | Commune de Valdivienne (86300)  |                |  |  |   |  |           |  |
| Echelle :         | Valdivienne PC-07.3 |   |                |  |  |   |  |           |  |
| Date              | Indice : v1         |  | Format papier: |  |  |   |  |           |  |
| 09/12/2022        |                     |   | A3             |  |  |   |  |           |  |





|   |                                  |  |  |  |
|---|----------------------------------|--|--|--|
| Nom du projet : <b>Dossier de Permis de Construire</b><br>Projet agrivoltaïque de Valdivienne |                                  | Architecte :   | Maître d'ouvrage :<br>SK RENOUEVABLES 14   | Légende :<br> |
| Contenu du plan : <b>PC-08.1 PLAN DE LOCALISATION DU POINT DE VUE</b>                         |                                  | <b>I'M IN ARCHITECTURE</b><br>21 rue d'Auteuil 75016 PARIS<br>06 71 15 45 63 // im.in.archi@gmx.com<br>SARL au capital de 16500€<br>533 863 940 R.C.S. PARIS | Contact :<br><br>SK RENOUEVABLES<br>148 Avenue Jean Jaurès 69007 Lyon<br>Tel: 06 47 74 53 54<br>Soukaïna.Benkachour@statkraft.com |  |
| Commune (s): Commune de Valdivienne (86300)   |                                  |  |  Format papier:<br><b>A3</b>  | Localisation de l'emprise clôturée du projet   |
| Echelle : 1:10000<br>Valdivienne PC-08.1  | Date : 09/12/2022<br>Indice : v1 | P.38/40  |  |  |





Point de vue n°3 - depuis le Litarie

|                   |                     |   |                |  |  |   |  |           |  |
|-------------------|---------------------|---|----------------|--|--|---|--|-----------|--|
| Nom du projet :   |                     | Dossier de Permis de Construire<br>Projet agrivoltaïque de Valdivienne              |                | Architecte :   |  | Maître d'ouvrage :<br>SK RENOUEVABLES 14  |  | Légende : |  |
| Contenu du plan : |                     | PC-08.2 POINT DE VUE N°3  |                | <b>I'M IN ARCHITECTURE</b><br>21 rue d'Auteuil 75016 PARIS<br>06 71 15 45 63 // im.in.archi@gmx.com<br>SARL au capital de 16500€<br>533 863 940 R.C.S. PARIS |  | <br><b>Statkraft</b><br>SK RENOUEVABLES<br>148 Avenue Jean Jaurès 69007 Lyon<br>Tel: 06 47 74 53 54<br>Soukaïna.Benkachour@statkraft.com |  |           |  |
| Commune (s):      |                     | Commune de Valdivienne (86300)  |                |  |  |   |  |           |  |
| Echelle :         | Valdivienne PC-08.2 |   |                |  |  |   |  |           |  |
| Date              | Indice : v1         |  | Format papier: |  |  |   |  |           |  |
| 09/12/2022        |                     |   | A3             |  |  |   |  |           |  |





Point de vue n°4 - depuis la route départementale 95

|                   |                     |   |                |  |  |   |  |           |  |
|-------------------|---------------------|---|----------------|--|--|---|--|-----------|--|
| Nom du projet :   |                     | Dossier de Permis de Construire<br>Projet agrivoltaïque de Valdivienne              |                | Architecte :   |  | Maître d'ouvrage :<br>SK RENOUEVABLES 14  |  | Légende : |  |
| Contenu du plan : |                     | PC-08.3 POINT DE VUE N°4  |                | <b>I'M IN ARCHITECTURE</b><br>21 rue d'Auteuil 75016 PARIS<br>06 71 15 45 63 // im.in.archi@gmx.com<br>SARL au capital de 16500€<br>533 863 940 R.C.S. PARIS |  | <br><b>Statkraft</b><br>SK RENOUEVABLES<br>148 Avenue Jean Jaurès 69007 Lyon<br>Tel: 06 47 74 53 54<br>Soukaïna.Benkachour@statkraft.com |  |           |  |
| Commune (s):      |                     | Commune de Valdivienne (86300)  |                |  |  |   |  |           |  |
| Echelle :         | Valdivienne PC-08.3 |   |                |  |  |   |  |           |  |
| Date              | Indice : v1         |  | Format papier: |  |  |   |  |           |  |
| 09/12/2022        |                     |   | A3             |  |  |   |  |           |  |